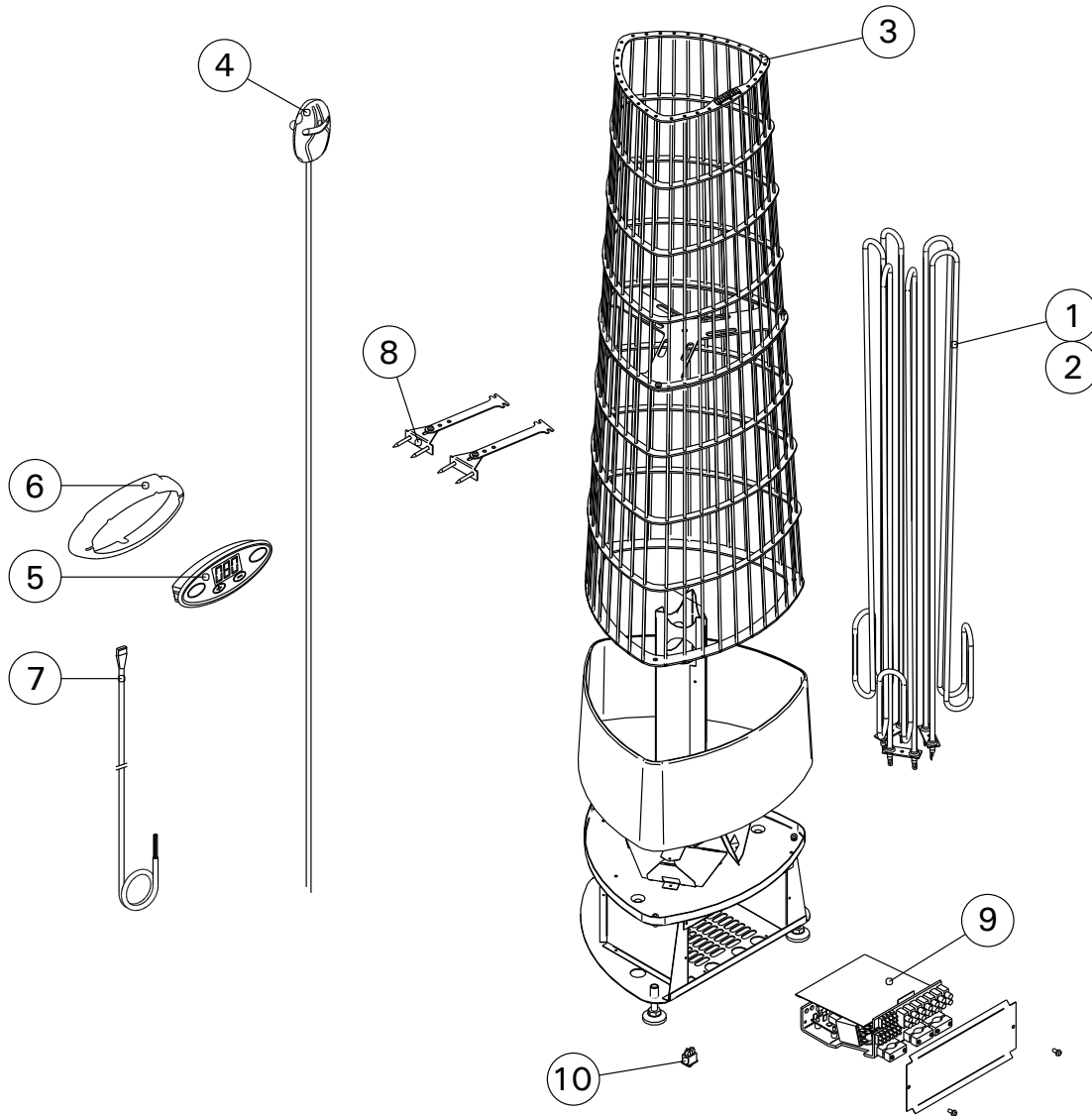


## 4. VARAOSAT

## 4. RESERVDELAR



|    |   |   |                |                         | SSTL/EGFF                     |
|----|---|---|----------------|-------------------------|-------------------------------|
| 1  | Vastus 2300 W   | Värmeelement 2300 W   | PI70, PI70E    | ZRH-247                 | 8260921                       |
| 2  | Vastus 3000 W   | Värmeelement 3000 W   | PI90, PI90E    | ZRH-249                 | 8260922                       |
| 3  | Teräskehikko  | Stålställning   | PI, PI-E       | ZRH-210                 |                               |
| 4  | Lämpöanturi   | Temperaturgivare  | PI, PI-E       | WX248                   |                               |
| 5  | Ohjauspaneeli   | Styrpanel   | PI             | ZSME-200-1              |                               |
| 6  | Asennuskaulus   | Monteringskrage   | PI             | ZSME-80                 |                               |
| 7  | Datakaapeli, 3 m<br>Datakaapeli, 5 m (lisävaruste)<br>Datakaapeli, 10 m (lisävaruste) | Datakabel, 3 m<br>Datakabel, 5 m (tillval)<br>Datakabel, 10 m (tillval) | PI<br>PI<br>PI | WX250<br>WX251<br>WX252 | 8260912<br>8260911<br>8260910 |
| 8  | Kiukaan kiinnityssarja (2 kpl)  | Fästen (2 st)   | PI, PI-E       | ZRH-350                 |                               |
| 9  | Tehoyksikkö   | Strömförsörjningsenhet  | PI             | ZRH-310                 |                               |
| 10 | Pääkytkin   | Huvudströmbrytare   | PI             | ZSK-684                 |                               |