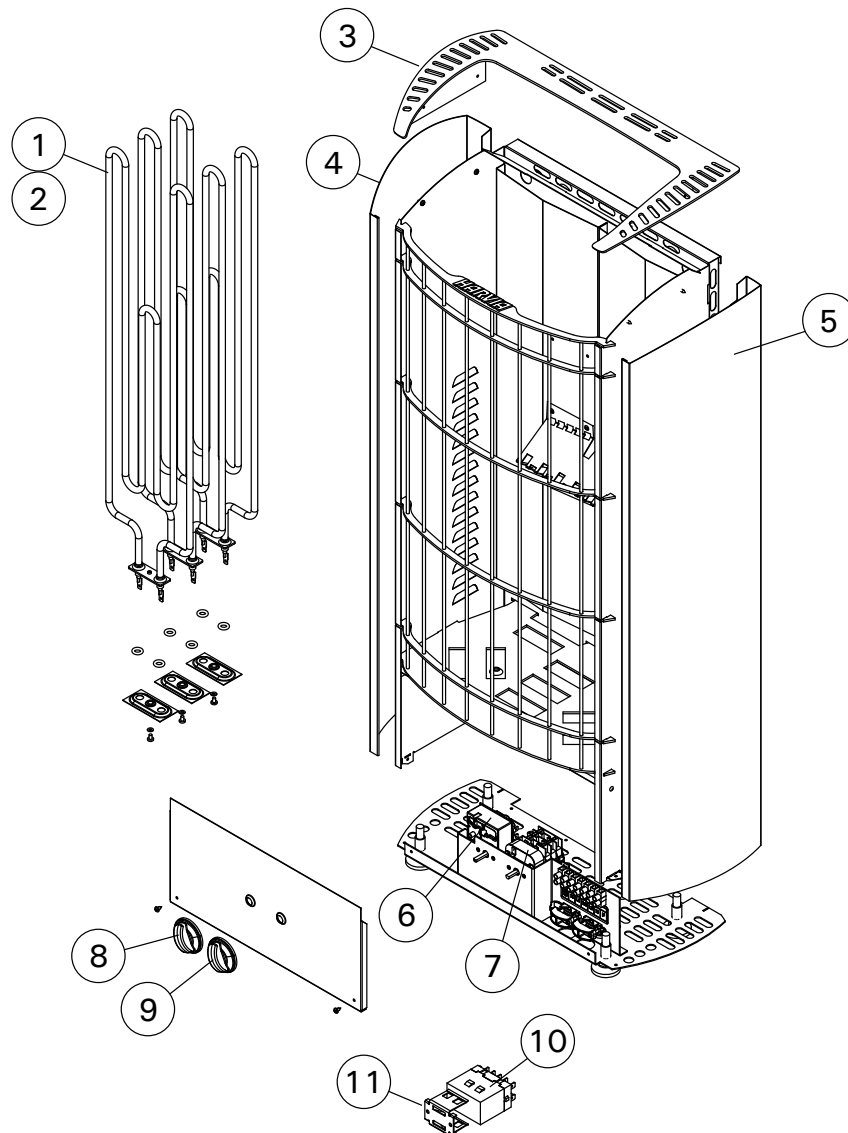


## 4. VARAOSAT

## 4. RESERVDLAR



					SSTL/EGFF
1	Vastus 2260 W	Värmeelement 2260 W	FG70, FG70E	ZRH-720	8260920
2	Vastus 3000 W	Värmeelement 3000 W	FG90, FG90E	ZSE-259	8266397
3	Kaulus	Krage	FG70, FG70E, FG90, FG90E	ZRH-721	
4	Kylkipelti, vasen	Sidoplåt, vänster	FG70, FG70E, FG90, FG90E	ZRH-714	
5	Kylkipelti, oikea	Sidoplåt, höger	FG70, FG70E, FG90, FG90E	ZRH-715	
6	Termostaatti	Termostat	FG70, FG90	ZSK-520	
7	Kellokytkin	Tidströmställare	FG70, FG90	ZSK-510	
8	Termostaatin säädin	Termostatens reglage	FG70, FG90	ZST-220	
9	Kellokytkimen säädin	Tidströmställarens reglage	FG70, FG90	ZST-230	
10	Kontaktori 25 A	Kontaktor 25 A	FG90	WX225	
11	Kontaktorin kiinnityslevy	Kontaktorns fästplatta	FG90	WX199	

# HARVIA

Harvia Oy  
 PL12  
 40951 Muurame  
 Finland  
[www.harvia.fi](http://www.harvia.fi)