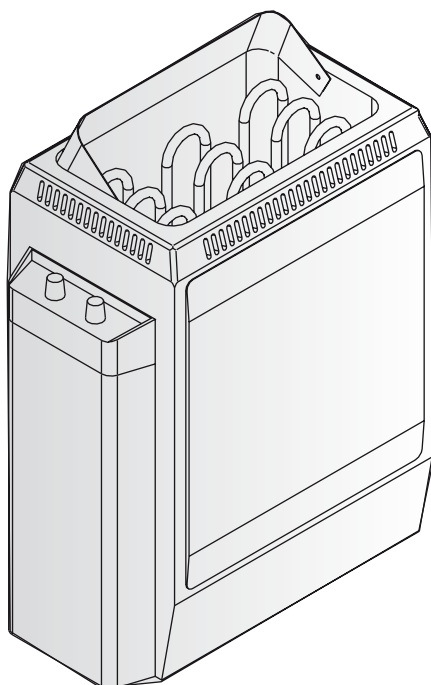
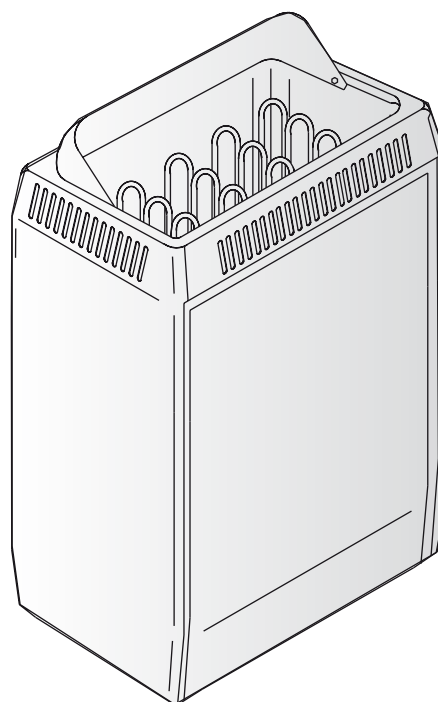


KV30, KV45, KV60, KV80 KV30E, KV45E, KV60E, KV80E

PL Instrukcja instalacji i eksploatacji elektrycznego pieca do sauny



KV



KV-E

Niniejsza instrukcja instalacji i eksploatacji jest przeznaczona dla właścicieli sauny lub osób odpowiedzialnych za saunę, jak również dla elektryków odpowiedzialnych za podłączenie elektryczne pieca. Po zakończeniu instalacji osoba odpowiedzialna powinna przekazać niniejszą instrukcję właścicielowi sauny lub osobie odpowiedzialnej za jej eksploatację. Przed rozpoczęciem eksploatacji pieca należy dokładnie zapoznać się z niniejszą instrukcją.

Piec służy do ogrzewania kabiny sauny do odpowiedniej temperatury kąpeli. Pieców nie wolno używać do żadnych innych celów. Piecyk do sauny oznaczony znakiem CE spełnia wszystkie przepisy dotyczące instalacji w saunach. Do odpowiednich władz należy kontrola, by przepisy te były stale przestrzegane.

Gratulujemy Państwu dobrego wyboru!

Gwarancja:

- Okres gwarancji na piece i urządzenia sterujące stosowane w saunach przeznaczonych do użytku w domach jednorodzinnych wynosi dwa (2) lata.
- Okres gwarancji na piece i urządzenia sterujące stosowane w saunach przeznaczonych do użytku w mieszkaniach znajdujących się w domach wielorodzinnych wynosi jeden (1) rok.
- Gwarancja nie obejmuje usterek wynikłych z nie przestrzegania instrukcji montażu, użytkowania lub prac konserwacyjnych.
- Gwarancja nie obejmuje uszkodzeń powstałych na skutek użycia innych kamieni niż zalecane przez producenta pieca.

SPIS TREŚCI

1. EKSPLOATACJA PIECA	3
1.1. Układanie kamieni używanych w saunie.....	3
1.1.1. Konserwacja.....	3
1.2. Nagrzewanie sauny.....	3
1.3. Eksploatacja pieca.....	3
1.3.1. Włączanie pieca.....	4
1.3.2. Ustawianie czasu (wyłącznik czasowy).....	4
1.3.3. Wyłączanie pieca.....	4
1.3.4. Ustawianie temperatury.....	4
1.4. Polewanie wodą rozgrzanych kamieni.....	4
1.5. Wskazówki korzystania z sauny.....	5
1.6. Ostrzeżenia.....	5
1.7. Wyszukiwanie usterek.....	5
2. KABINA SAUNY	6
2.1. Konstrukcja kabiny sauny.....	6
2.1.1. Ciemnienie ścian sauny.....	6
2.2. Wentylacja kabiny sauny.....	7
2.3. Moc pieca.....	7
2.4. Higiena kabiny.....	7
3. INSTRUKCJA INSTALACJI	8
3.1. Czynności wstępne.....	8
3.2. Mocowanie pieca na ścianie.....	8
3.2.1. Zabezpieczająca osłona pieca.....	9
3.3. Podłączenie elektryczne.....	9
3.3.1. Rezystancja izolacji pieca elektrycznego.....	10
3.4. Instalowanie modułu sterującego i czujników (KV-E)..	10
3.5. Resetowanie wyłącznika termicznego.....	10
4. CZĘŚCI ZAMIENNE	12

1. EKSPLOATACJA PIECA

1.1. Układanie kamieni używanych w saunie

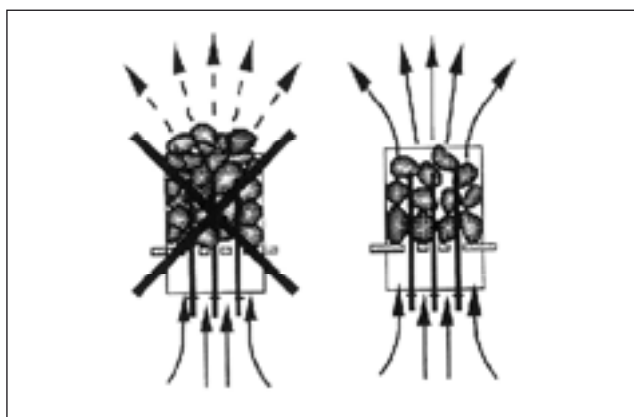
Odpowiednie ułożenie kamieni ma duży wpływ na funkcjonowanie pieca (rys. 1).

Ważne informacje o kamieniach sauny:

- Kamienie powinny mieć średnicę 5–10 cm.
- Używaj kamieni o nieregularnych kształtach przeznaczonych do pieców. Perydotyt, diabaz-oliwinowy i oliwin to odpowiednie materiały.
- **Nie używaj lekkich, porowatych „kamieni” ceramicznych ani miękkich steatytów. Podgrzane nie absorbują wystarczająco ciepła. Może to spowodować uszkodzenie grzałek.**
- Zmyj pył z kamieni przed włożeniem ich do pieca.

Podczas umieszczania kamieni:

- Nie wrzucaj kamieni do pieca.
- Nie blokuj kamieni pomiędzy grzałkami.
- Kamieni nie należy układać zbyt ciasno, należy pozostawić miejsce na przepływ powietrza przez piec.
- Układaj kamienie tak, aby podtrzymywały się wzajemnie, a ich ciężar nie przenosił się na grzałki.
- Nie układaj wysokiej sterty kamieni na piecu.
- Przedmioty lub urządzenia, które mogłyby zmienić przepływ powietrza przez piec, nie powinny być umieszczane w miejscu na kamieniach lub w pobliżu pieca.



Rys. 1. Układanie kamieni w piecu

1.1.1. Konserwacja

Z powodu dużych wahań temperatury kamienie z czasem się rozpadają. Poprawiaj ułożenie kamieni przynajmniej raz w roku, lub częściej, jeśli sauna jest stale używana. Równocześnie usuń wszystkie fragmenty kamieni ze spodu pieca i zastąp rozpadające się kamienie nowymi. Dzięki temu zachowane zostaną optymalne parametry pieca, a ryzyko przegrzania zniknie.

1.2. Nagrzewanie sauny

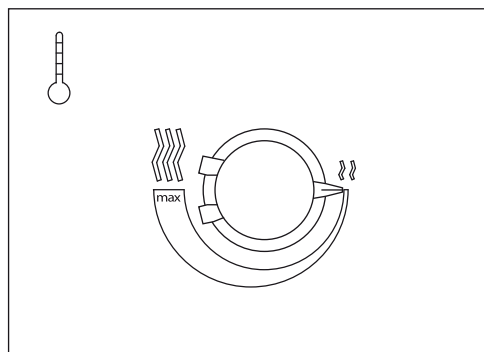
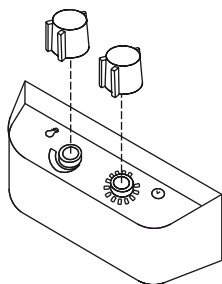
Nowy piec, włączony po raz pierwszy, wraz z kamieniami wydziela charakterystyczny zapach. Aby go usunąć, trzeba dobrze przewietrzyć pomieszczenie sauny.

Jeśli moc wyjściowa pieca jest dopasowana do kabiny, nagrzanie prawidłowo izolowanej sauny do wymaganej temperatury trwa około godziny (▷2.3). Kamienie używane w saunie osiągają wymaganą temperaturę kąpeli jednocześnie z całym pomieszczeniem sauny. Właściwa temperatura w pomieszczeniu sauny wynosi 65–80 °C.

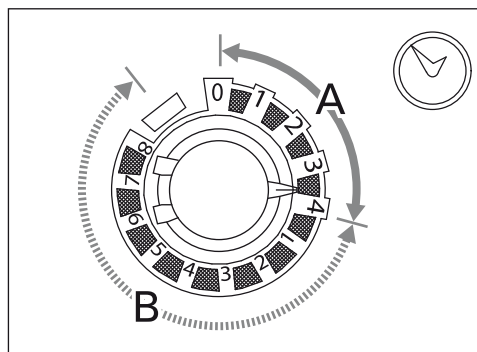
1.3. Eksploatacja pieca

Przed włączeniem pieca zawsze trzeba sprawdzić, czy na piecu lub w jego pobliżu nie znajdują się żadne przedmioty. ▷1.6.

- Modele pieców KV45, KV60 i KV80 są wyposażone w zegar i termostat. Zegar służy do ustawiania czasu działania pieca, a termostat – odpowiedniej temperatury. ▷1.3.1.–1.3.4.
- Obsługa pieców KV45E, KV60E, KV80E i KV90E możliwa jest tylko za pośrednictwem specjalnych sterowników. Przed rozpoczęciem eksploatacji należy dokładnie zapoznać się z instrukcją obsługi sterownika pieca.

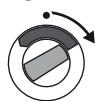


Rys. 2. Przełącznik termostatu



Rys. 3. Przełącznik zegara

1.3.1. Włączanie pieca



Ustaw przełącznik zegara na „włączony” (A na rysunku 3, 0–4 godziny). Piec rozpoczyna grzanie.

1.3.2. Ustawianie czasu (wyłącznik czasowy)



Ustaw przełącznik zegara na „ustawianie czasu” (B na rysunku 3, 0–8 godzin). Piec rozpocznie grzanie, gdy przełącznik przesunie się na obszar „włączony”. Piec będzie włączony przez około cztery godziny.

Przykład: Chcesz wyjść na trzy godzinny spacer, a później wziąć kąpiel w saunie. Ustaw pokrętko zegara w poz. „ustawianie czasu” (na 2).

Zegar rozpoczyna odliczanie, a po 2 godzinach – grzanie. Ponieważ ogrzanie kabiny zajmuje około godziny, sauna będzie przygotowana po trzech godzinach, to jest wtedy, gdy wrócisz ze spaceru.

1.3.3. Wyłączenie pieca



Piec wyłącza się, gdy zegar ustawi przełącznik ponownie na zero. Możesz wyłączyć piec samodzielnie, ustawiając pokrętko w pozycji zero.

Wyłącz piec po kąpeli. Czasami zaleca się pozostawienie na chwilę włączonego pieca, by osuszyć drewniane części sauny.

UWAGA! Zawsze sprawdzaj, czy piec się wyłączył po tym, jak zegar ustawił przełącznik na zero.

1.3.4. Ustawianie temperatury

Termostat (rys. 2) służy do utrzymywania pożądanej temperatury w kabinie sauny. Dobierz najbardziej odpowiadające Ci ustawienie eksperymentalnie.

Rozpocznij od ustawienia maksymalnego. Jeśli podczas kąpieli temperatura zbyt wzrośnie, przekręć lekko pokrętko w lewo. Uwaga! Nawet najmniejsze odchylenie od pozycji maksymalnej znacząco zmieni temperaturę w saunie.

1.4. Polewanie wodą rozgrzanych kamieni

Rozgrzane powietrze w saunie staje się suche. Dlatego nagrzane kamienie w saunie trzeba polewać wodą, aby zwiększyć wilgotność powietrza do pożądanego poziomu. Ciepło i para różnie działają na poszczególne osoby – eksperymentując, znajdziesz odpowiednie dla siebie ustawienia.

UWAGA! Pojemność czerpaka wynosi 0,2 litra. Ilość wody jednorazowo wylewanej na kamienie nie powinna być większa od 0,2 l, ponieważ przy polaniu kamieni większą ilością wody tylko jej część wyparuje, a reszta w postaci wrzątku może rozprysnąć się na osoby korzystające z sauny. Nie wolno polewać kamieni wodą, gdy w pobliżu pieca znajdują się inne osoby, ponieważ rozgrzana para wodna może spowodować oparzenia.

UWAGA! Woda, którą polewa się kamienie, powinna spełniać wymagania określone dla czystej wody gospodarczej (tabela 1). Dla zapachu można dodawać do wody specjalne aromaty przeznaczone do saun. Aromaty należy stosować zgodnie z instrukcją podaną na ich opakowaniu.

Właściwości wody	Efekt	Zalecenie
Nagromadzenie osadów organicznych	Kolor, smak, wytrącanie osadów	< 12 mg/l
Nagromadzenie związków żelaza	Kolor, zapach, smak, osad	< 0,2 mg/l
Twardość: najgroźniejszymi substancjami są mangan (Mn) oraz wapno, czyli związek wapnia (Ca)	Wytrącanie osadów	Mn: < 0,05 mg/l Ca: < 100 mg/l
Woda chlorowana	Zagrożenie zdrowia	Zakazana
Woda morską	Szybka korozja	Zakazana

Tabela 1. Wymagania dotyczące jakości wody

1.5. Wskazówki korzystania z sauny

- Zaczynamy od umycia się.
- W saunie przebywamy tak długo, jak długo czujemy się tam przyjemnie i komfortowo.
- W saunie rozluźniamy się i zapominamy o wszystkich trudnościach i kłopotach.
- Zgodnie z przyjętymi zwyczajami w saunie nie przeszkadzamy innym głośną rozmową itp.
- Nie polewamy kamieni nadmierną ilością wody, gdyż może to być nieprzyjemne dla innych osób korzystających z sauny i jest uważane za niegrzeczne.
- Ochładzamy skórę w miarę potrzeby. Będąc dobrego zdrowia możemy popływać, o ile w pobliżu sauny jest basen lub inne miejsce do kąpeli.
- Po wyjściu z sauny dokładnie splukujemy całe ciało.
- Przed ubraniem się przez chwilę odpoczywamy, aby tętno powróciło nam do normy. Napij się napoju bezalkoholowego, by przywrócić równowagę płynów w organizmie.

1.6. Ostrzeżenia

- **Przebywanie w rozgrzanej saunie przez dłuższy czas powoduje wzrost temperatury ciała, co może być niebezpieczne dla zdrowia.**
- **Nie polewać kamieni nadmierną ilością wody. Powstająca para wodna ma temperaturę wrzenia!**
- **Nie pozwalaj dzieciom zbliżać się do pieca.**
- **Dzieci, osób niepełnosprawnych i chorych nie wolno pozostawiać w saunie bez opieki.**
- **Zaleca się zasięgnięcie porady lekarskiej odnośnie ewentualnych ograniczeń w korzystaniu z sauny spowodowanych stanem zdrowia.**
- **W kwestii korzystania z sauny przez małe dzieci należy poradzić się lekarza pediatry.**
- **W saunie należy poruszać się bardzo ostrożnie, gdyż podest i podłoga mogą być śliskie.**
- **Nie wolno wchodzić do sauny po alkoholu, narkotykach lub zażyciu silnie działających leków.**
- **Nigdy nie śpij w gorącej saunie.**
- **Słone, morskie powietrze i wilgotny klimat może powodować korozję metalowych części pieca.**
- **Nie należy wieszać ubrań do wyschnięcia w saunie, gdyż może to grozić pożarem. Nadmierna wilgotność może także spowodować uszkodzenia podzespołów elektrycznych.**

1.7. Wyszukiwanie usterek

UWAGA! Wszelkiego rodzaju sprawdzeń lub napraw może dokonywać wykwalifikowany elektryk.

Piec nie grzeje.

- Sprawdź, czy bezpieczniki pieca są sprawne.
- Sprawdź, czy kabel zasilający jest podłączony (▶ 3.3.).
- Ustaw przełącznik zegara na „włączony” (▶ 1.3.1.).
- Włącz wyższe ustawienie termostatu (▶ 1.3.4.).
- Sprawdź, czy zadziałał bezpiecznik termiczny. Zegar działa, ale piec nie grzeje. (▶ 3.5.)

Kabina ogrzewa się powoli. Woda wylana na kamienie sauny bardzo szybko je ochładza.

- Sprawdź, czy bezpieczniki pieca są sprawne.
- Sprawdź, czy wszystkie grzałki świecą, gdy piec jest włączony.
- Włącz wyższe ustawienie termostatu (▶ 1.3.4.).
- Sprawdź, czy moc pieca jest wystarczająca (▶ 2.3.).
- Sprawdź kamienie sauny (▶ 1.1). Zbyt ciasno ułożone kamienie, zmiana ich ułożenia lub nieodpowiedni ich typ mogą utrudniać przepływ powietrza przez piec i obniżyć jego wydajność.
- Sprawdź, czy wentylacja kabiny sauny jest właściwa (▶ 2.2).

Kabina sauny ogrzewa się szybko, ale temperatura kamieni jest niewystarczająca. Woda wylana na kamienie ścieka.

- Włącz niższe ustawienie termostatu (▶ 1.3.4.).
- Sprawdź, czy moc pieca nie jest zbyt wysoka (▶ 2.3.).
- Sprawdź, czy wentylacja kabiny sauny jest właściwa (▶ 2.2.).

Drewno lub inny materiał blisko pieca szybko ciemnieje.

- Sprawdź, czy wymogi co do odległości zostały zachowane (▶ 3.1.).
- Sprawdź kamienie sauny (▶ 1.1.). Zbyt ciasno ułożone kamienie, zmiana ich ułożenia lub nieodpowiedni typ mogą utrudniać przepływ powietrza i powodować przegrzanie materiałów w pobliżu pieca.
- Zobacz też podrozdział 2.1.1.

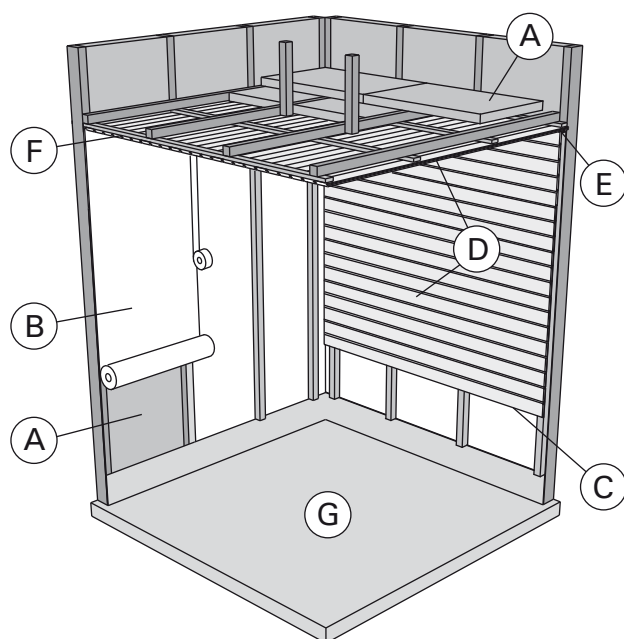
Piec wydziela zapach.

- Zob. podrozdział 1.2.
- Gorący piec może wzmacniać zapachy z powietrza, przy czym nie są one wydzielane przez saunę lub piec. Przykłady: farba, klej, olej, inne dodatki.

Piec generuje hałas.

- KV: Zegar jest urządzeniem mechanicznym i podczas normalnej pracy słychać charakterystyczne tykanie. Jeśli zegar tyka nadal po wyłączeniu pieca, należy sprawdzić stan jego połączeń elektrycznych.
- Niekiedy rozlega się huk powodowany najczęściej przez pęknięcie kamieni od gorąca.
- Podczas nagrzewania się pieca można usłyszeć odgłosy spowodowane rozszerzaniem się jego elementów pod wpływem temperatury.

2. KABINA SAUNY



Rys. 4.

2.1. Konstrukcja kabiny sauny

- A. Wełna izolacyjna (50–100 mm). Kabina sauny musi być starannie izolowana, by moc pieca była stale umiarkowanie niska.
- B. Zabezpieczenie od wilgoci, np. papier aluminiowy. Połyskliwą stroną do wnętrza sauny. Łączenia zabezpieczyć taśmą aluminiową.
- C. Szczelina went. (ok. 10 mm) między warstwą zabezpieczającą a panelem (zalecana).
- D. Lekka płyta pilśniowa (12–16 mm). Przed montażem paneli sprawdzić stan instalacji elektr. i wzmocnienia wymagane do zainstalowania pieca i ław.
- E. Szczelina wentylacyjna (ok. 3 mm) między ścianą a sufitem.
- F. Wysokość sauny to zwykle 2100–2300 mm. Jej wysokość minimalna zależy od pieca (zob. tabela 2). Odległość pomiędzy ławą górną a sufitem nie powinna przekraczać 1200 mm.
- G. Stosować ceramiczne pokrycia podłogowe i ciemne spoiny. Delikatne pokrycia podłogowe mogą ulec zaplamieniu i/lub uszkodzeniu przez spadające cząsteczki kamieni sauny bądź zanieczyszczoną wodę.

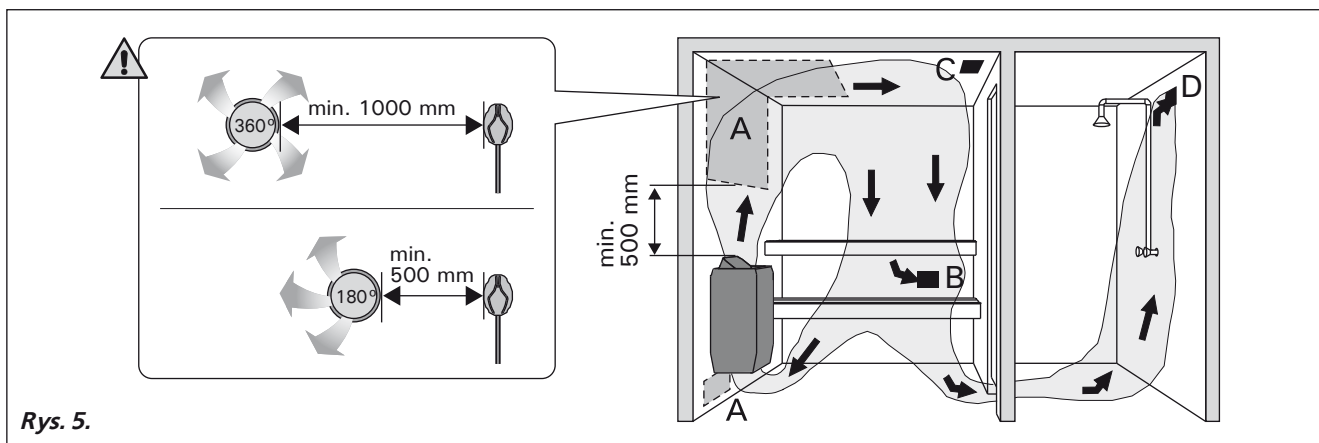
UWAGA! Dowiedzieć się, które części ściany ogniowej można przysłonić. Nie zasłaniać używanych przewodów dymnych.

UWAGA! Lekkie pokrywy instalowane na ścianie lub suficie, mogą stanowić zagrożenie ppoż.

2.1.1. Ciemnienie ścian sauny

Jest zjawiskiem naturalnym, że drewniane powierzchnie sauny z czasem ciemnieją. Zjawisko to przyspieszają:

- światło słoneczne
- ciepło z pieca
- preparaty ochronne (mają one niską odporność na wysokie temperatury)
- zanieczyszczenia odrywające się od kamieni i unoszące w powietrzu.



Rys. 5.

2.2. Wentylacja kabiny sauny

Wymiana powietrza powinna zachodzić 6 razy na godzinę. Rys. 5 ilustruje różne sposoby wentylowania kabiny sauny.

- A. Lokalizacja wlotu powietrza. Wlot powietrza, w przypadku zainstalowania mechanicznej wentylacji wylotowej, powinien znajdować się nad piecem. Wlot powietrza instalacji grawitacyjnych ma znajdować się poniżej pieca lub obok niego. Średnica nawiewu musi wynosić 50–100 mm. **KV-E: Nie umieszczać wlotu powietrza tak, by strumień powietrza chłodził czujnik temperatury (zob. wskazówki dot. czujnika temperatury w opisie instalacji jednostki sterującej)!**
- B. Wylot powietrza. Powinien znajdować się blisko podłogi, możliwie jak najdalej od pieca. Średnica wylotu powinna być dwukrotnie większa od średnicy wlotu powietrza.
- C. Dodatk. went. susząca (zamknięta podczas grzania i kąpieli). Można też suszyć saunę przez pozostawienie otwartych drzwi po zakończeniu kąpieli.
- D. Gdy wylot powietrza znajduje się w łazience, szczelina pod drzwiami sauny musi wynosić >100 mm. Stosowanie układu mechanicznego jest obowiązkowe.

2.3. Moc pieca

Jeśli ściany i sufit pokryte są płytami, a za płytami znajduje się odpowiednia izolacja, moc wyjściowa pieca jest określana w zależności od kubatury sauny. Przy ścianach nieizolowanych (cegła, bloki szklane, szkło, beton, płytki itp) moc ta musi być większa. Do kubatury sauny dodać 1,2 m³ na każdy metr kwadratowy nieizolowanej ściany. Np. kabina o kub. 10 m³ z drzwiami ze szkła wymaga pieca o mocy potrzebnej dla kabiny o kub. ok. 12 m³. Jeśli kabina ma ściany z bali, należy pomnożyć jej kubaturę przez 1,5. Wybrać prawidłową moc pieca z tabeli 2.

2.4. Higiena kabiny

Ręczniki ułożone na ławach zabezpieczają je przed potem spływającym podczas kąpieli.

Ławy, ściany i podłogę sauny należy starannie oczyszczać przynajmniej raz na sześć miesięcy. Czyścić ostrą szczotką i środkiem do saun.

Kurz i brud z pieca usuwać wilgotną ścierką. Kamień usuwać 10 % roztworem kwasu cytrynowego, po czym spłukać.

3. INSTRUKCJA INSTALACJI

3.1. Czynnności wstępne

Przed zainstalowaniem pieca należy zapoznać się z instrukcją montażu oraz sprawdzić, czy:

- Typ i moc pieca są prawidłowo dobrane do wielkości pomieszczenia sauny (należy kierować się wartościami kubatur pomieszczeń podanymi w Tabeli 2).
- Parametry zasilania są takie, jakich wymaga piec.
- Usytuowanie pieca spełnia minimalne wymagania dotyczące zachowania bezpiecznych odległości podanych na rysunku w tabeli 2 i na rys. 6.

Spełnienie powyższych wymagań instalacyjnych jest absolutnie konieczne, gdyż odstępstwa w tym względzie mogą stworzyć poważne zagrożenie pożarowe. W jednym pomieszczeniu sauny można zainstalować tylko jeden piec.

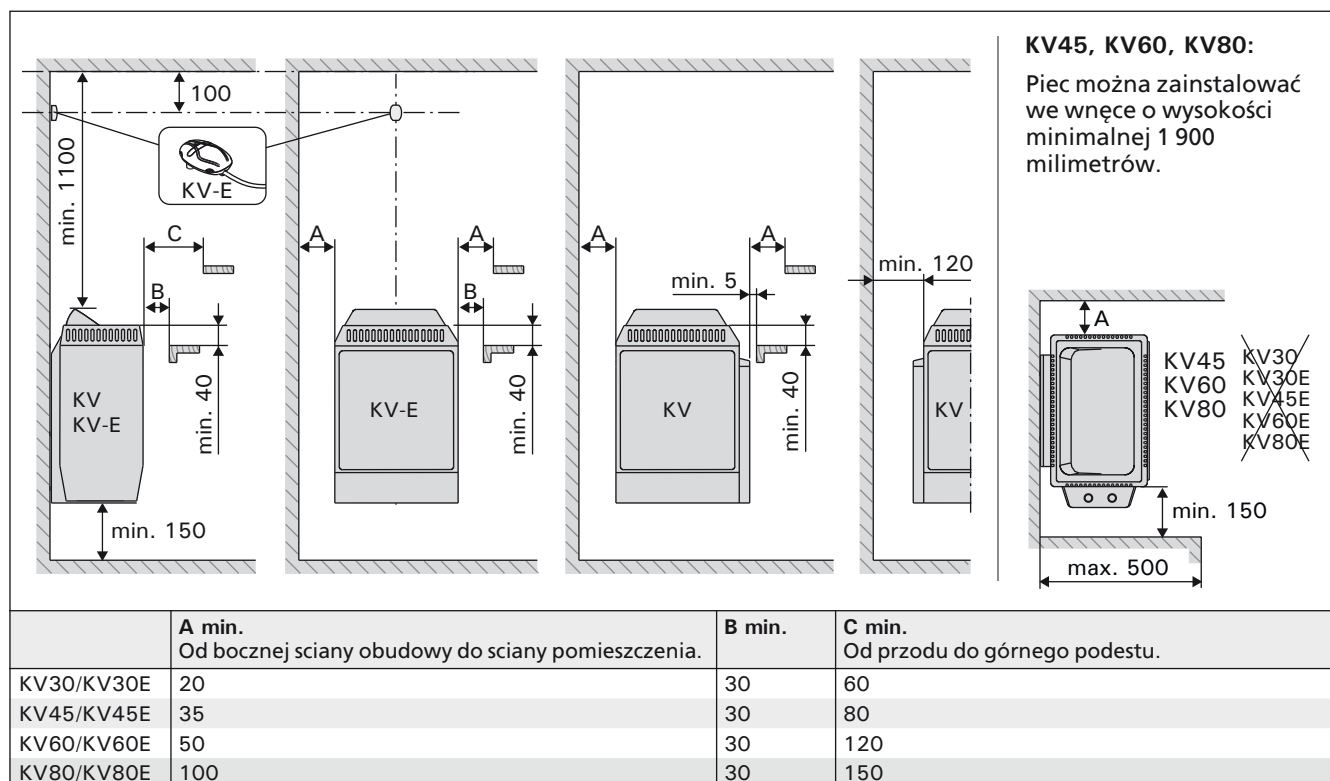
3.2. Mocowanie pieca na ścianie

Patrz rys. 7.

1. Przymocować wspornik do ściany przykręcając go wkrętami dostarczonymi razem ze wspornikiem. **UWAGA! W miejscu, gdzie zawieszony będzie piec, pod płytą ścienną powinny znajdować się wzmocnienia, np. deska lub deski – tak, żeby wkręty nie były wkręcone w lite drewno, wytrzymałse niż sama płyta ścienna. Jeśli pod płytami nie ma wzmocnień, deski można przymocować z wierzchu.**
2. Zawieś piec na ścianie używając zaczepów tak, aby zaczepy weszły w otwory znajdujące się na spodzie pieca oraz żeby dostęp do skrzynki łącznikowej był swobodny.
3. Przykręć górną część pieca do ściennych zaczepów montażowych używając elementów mocujących.
4. Kołnierz regulujący przepływ powietrza, znajdujący się na górze pieca, musi być zamontowany od strony ściany. Aby zmienić jego położenie należy go odkręcić i przenieść na drugą stronę.

Piec	Moc	Pomieszczenie sauny			Podłączenie elektryczne				
		Pojemność	Wysokość		Przewód zasilający	Zabezpieczenia	Przewód zasilający	Zabezpieczenia	Do czujnika (KV-E)
Model i wymiary		▷ 2.3.			400 V 3N~ Przewód zasilający				
Szerokość • KV 450 mm • KV-E 410 mm Głębokość 300 mm Wysokość 650 mm Ciężar 16 kg Kamienie max. 20 kg		min. m ³	max. m ³	min. mm	Patrz rys. 8. Dane dotyczą tylko przewodu łączącego!				
	kW				mm ²	A	mm ²	A	mm ²
KV30/KV30E	3,0	2	4	1900	4 x 1,5	2 x 10	3 x 2,5	1 x 16	4 x 0,25
KV45/KV45E	4,5	3	6	1900	5 x 1,5	3 x 10	-	-	4 x 0,25
KV60/KV60E	6,0	5	8	1900	5 x 1,5	3 x 10	-	-	4 x 0,25
KV80/KV80E	8,0	7	12	1900	5 x 2,5	3 x 16	-	-	4 x 0,25

Tabela 2. Szczegóły instalacji pieców



Rys. 6. Minimalne odległości instalacyjne (wymiar w milimetrach)

TYP	D min.	D* min.
KV30 KV30E	95	195
KV45 KV45E	110	195
KV60 KV60E	125	195
KV80 KV80E	175	195

D*
Skrzynka łącznikowa z innej strony niż ściana

Rys. 7. Mocowanie pieca na ścianie (wymiary w milimetrach)

3.2.1. Zabezpieczająca osłona pieca

Jeżeli zabezpieczająca osłona pieca budowana jest dookoła pieca, muszą być zachowane minimalne odległości podane na rys. 8.

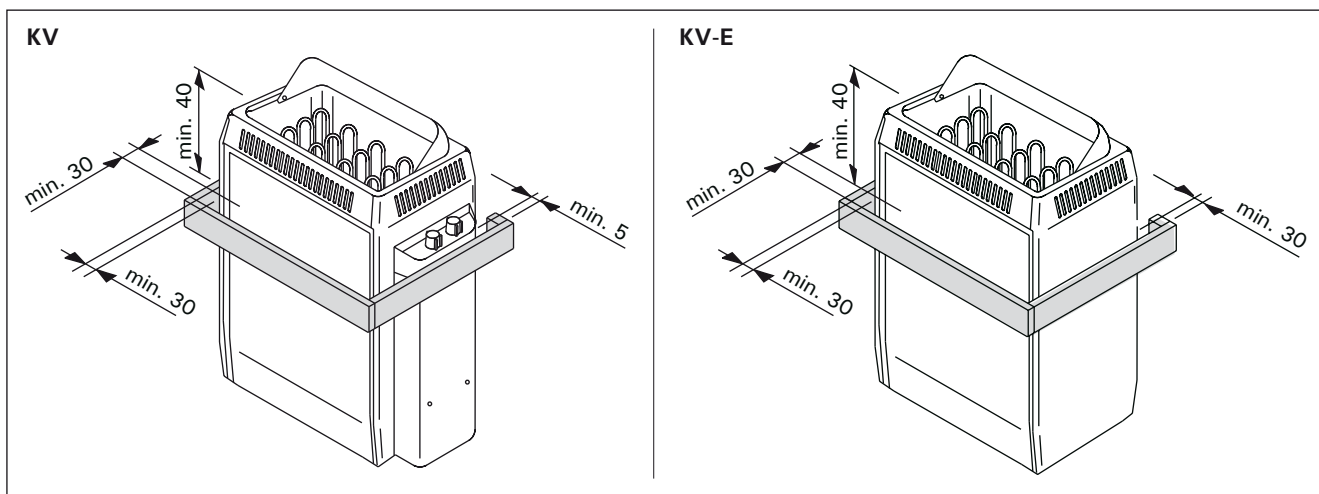
3.3. Podłączenie elektryczne

Piec należy podłączyć do instalacji elektrycznej zgodnie z obowiązującymi przepisami. Podłączenie może wykonać tylko wykwalifikowany elektryk.

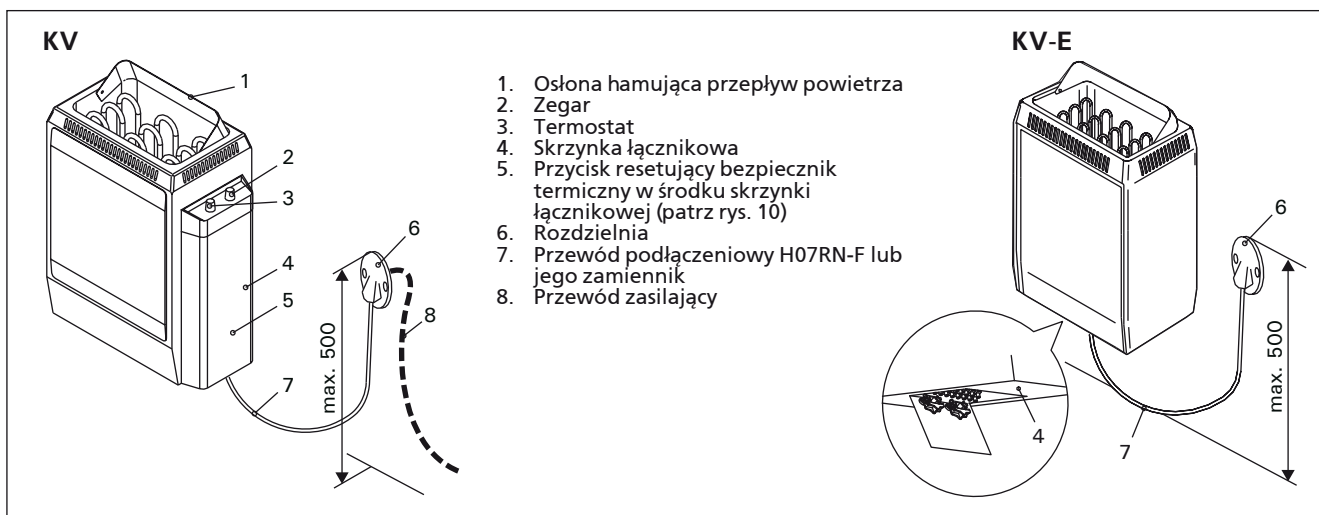
- Piec jest półstałe podłączony do puszek przyłączeniowej (rysunek 9: 6) instalowanej na

ścianie sauny. Puszka przyłączeniowa musi być bryzgoszczelna i zainstalowana nie wyżej niż 500 mm nad podłogą.

- Należy użyć kabla przyłączeniowego (rysunek 9: 7) w izolacji gumowej, typu H07RN-F lub odpowiednika. **UWAGA!** Ze względu na zjawisko kruchości termicznej do podłączania pieca nie wolno stosować kabla w izolacji z PCW.
- Jeśli kabel przyłączeniowy i kable instalacyjne mają bieć wyżej niż 1000 mm nad podłogą sauny lub wewnątrz jej ścian, należy zastosować kable zdolne pod obciążeniem wytrzymać temperaturę minimum 170 °C (np. kable typu SSJ). Urządzenia elektryczne instalowane wyżej niż 1000 mm nad podłogą sauny muszą być atestowane do pracy w temperaturze otoczenia +125 °C (oznaczenie T125).
- Piece KV30-KV80 posiadają wbudowaną jednostkę sterującą. W zależności od posiadanego zasilania piece wyposażone są w odpowiedni system podłączeniowy (rys. 11):
 - Włącznik oświetlenia znajduje się na zewnątrz sauny. Przekrój przewodu podłączeniowego (patrz tabela 2).
 - Uruchamianie funkcji przy pomocy jednostki sterującej znajdującej się na piecu. Przewód zasilający prowadzimy bezpośrednio do rozdzielni pieca, a następnie doprowadzamy gumowy przewód, o tym samym przekroju, z rozdzielni do samego pieca.



Rys. 8. Zabezpieczająca osłona pieca (wymiary w milimetrach)



Rys. 9. Podłączenia i części pieca

3.3.1. Rezystancja izolacji pieca elektrycznego

Podczas końcowego sprawdzenia instalacji elektrycznej pomiar odporności izolacji na przebicie może wykazać „upływność” izolacji pieca. Zjawisko to jest spowodowane absorpcją wilgoci z powietrza przez materiał izolacji pieców (podczas przechowywania i transportu). Po kilkakrotnym uruchomieniu pieca wilgoć odparuje z materiału izolacji rezystorów i rezystancja izolacji wróci do normy.

Nie należy podłączać zasilania pieca poprzez odłącznik reagujący na prąd zwarciowy!

3.4. Instalowanie modułu sterującego i czujników (KV-E)

Do modułu sterującego dołączona jest osobna instrukcja dokładnie opisująca sposób montażu na ścianie. Czujnik temperatury należy zainstalować na ścianie w pomieszczeniu sauny, nad piecem. Czujnik powinien być usytuowany w osi symetrii pieca, w odległości 100 mm od sufitu sauny. Patrz rys. 6.

Nie umieszczać wlotu powietrza tak, by strumień powietrza chłodził czujnik temperatury. Patrz rys. 5.

3.5. Resetowanie wyłącznika termicznego

Jeśli temperatura w kabinie sauny niebezpiecznie wzrasta, bezpiecznik termiczny odcina zasilanie pieca. Bezpiecznik termiczny może zostać zresetowany, kiedy piec ostygnie.

KV

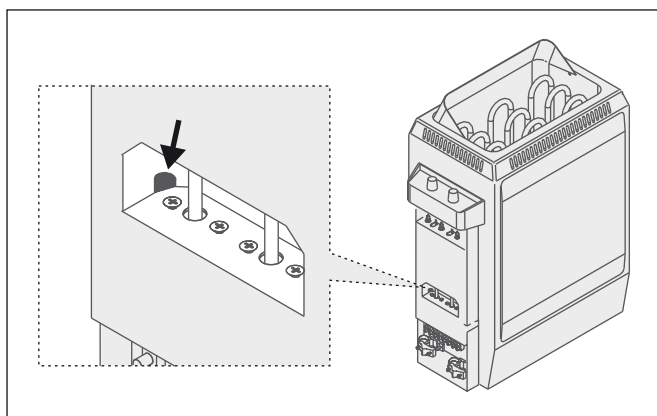
Przycisk reset jest umieszczony wewnątrz skrzynki przyłączowej (rys. 10). **Bezpiecznik termiczny może zresetować tylko wykwalifikowany elektryk-instalator.**

Przed naciśnięciem tego przycisku trzeba znaleźć przyczynę usterki.

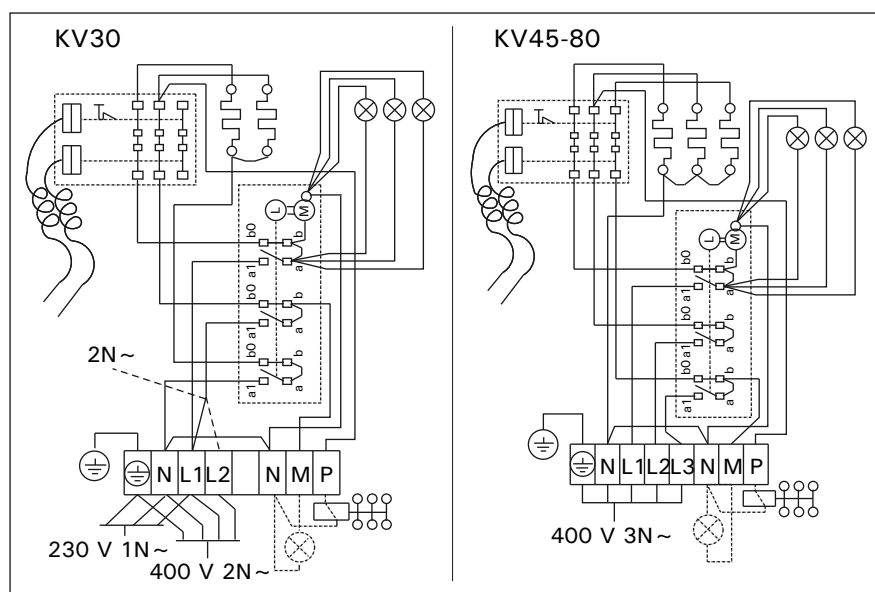
- Czy kamienie nie rozkruszyły się ani nie zbiły?
- Czy piec nie był włączony przez dłuższy czas, a sauna w tym czasie nie była używana?
- Czy czujnik termostatu jest na miejscu i nie jest uszkodzony?
- Czy piec nie został uderzony lub nie uległ wstrząsowi?

KV-E

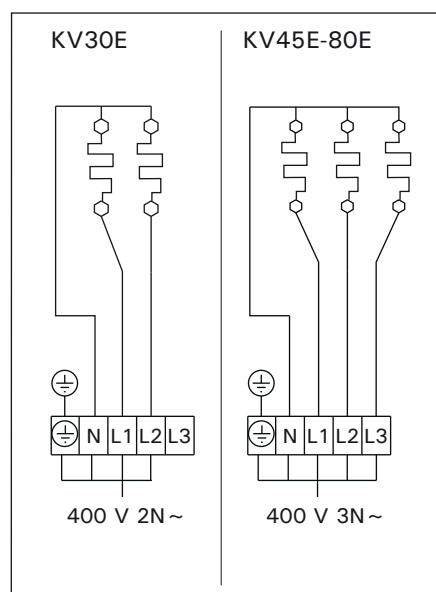
Szczegółowe instrukcje znajdują się w instrukcji instalacji sterownika.



Rys. 10. Przycisk resetowania wyłącznika termicznego (KV)

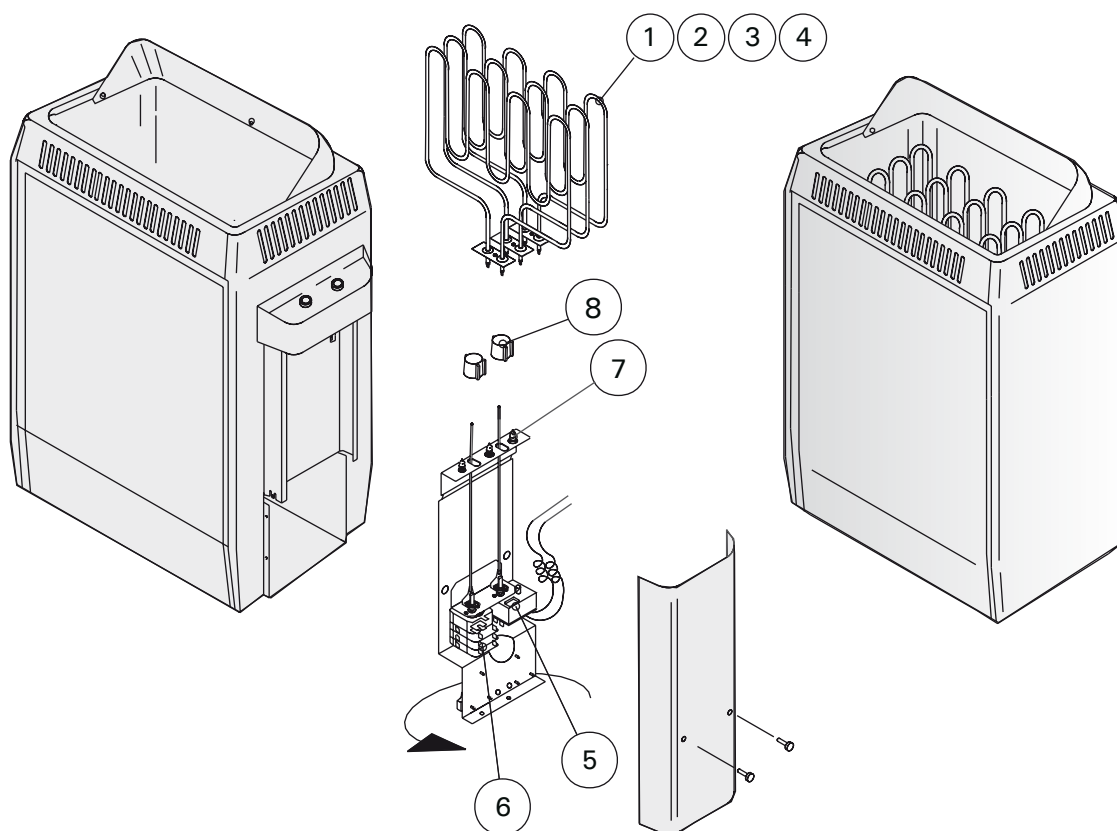


Rys. 11. Schemat elektryczny (KV30-KV80)



Rys. 12. Schemat elektryczny (KV30E-KV80E)

4. CZĘŚCI ZAMIENNE



1	Element grzejny 1500W/230V	ZSK-690	KV30/E	2 szt.
2	Element grzejny 1500W/230V	ZSK-690	KV45/E	3 szt.
3	Element grzejny 2000W/230V	ZSK-700	KV60/E	3 szt.
4	Element grzejny 2670W/230V	ZSK-710	KV80/E	3 szt.
5	Termostat	ZSK-520	KV	
6	Zegar	ZSK-510	KV	
7	Żarówka	ZSA-530	KV	
8	Pokrętło + nasadka	ZSA-660	KV	

HARVIA

Harvia Oy
 PL12
 40951 Muurame
 Finland
www.harvia.fi