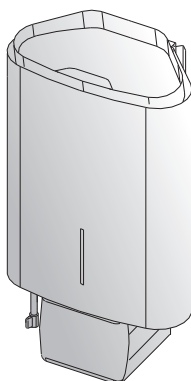


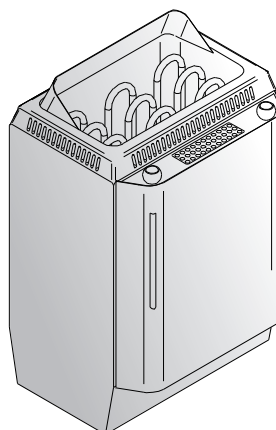
# DELTA COMBI, TOPCLASS COMBI SENATOR COMBI, CLUB COMBI

**ET** Elektrikerise kasutus- ja paigaldusjuhend

D29SE

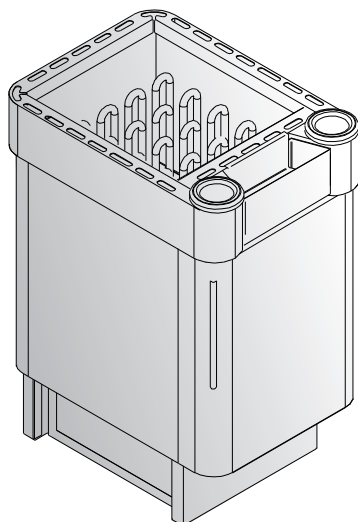


KV50SE,  
KV60SE,  
KV80SE,  
KV90SE

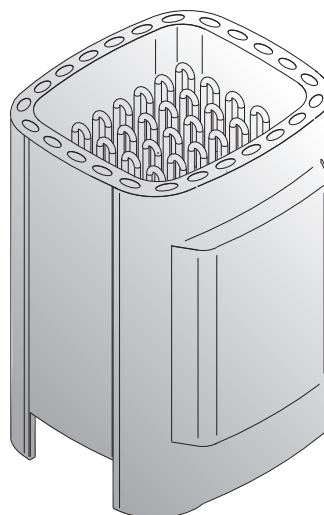


KV50SEA,  
KV60SEA,  
KV80SEA,  
KV90SEA

T7C,  
T9C,  
T7CA,  
T9CA



K11GS,  
K13,5GS,  
K15GS



Käesolev paigaldus- ja kasutusjuhend on mõeldud sauna omanikule või hooldajale, samuti kerise paigaldamise eest vastutavale elektrikule. Peale kerise paigaldamist tuleb juhend üle anda omanikule või hooldajale. Enne kasutamist tutvuge hoolikalt kasutusjuhistega.

Keris on mõeldud saunade soojendamiseks leilitemperatuurini. Kasutamine muuks otstarbeks on keelatud.

Õnnitleme Teid hea kerise valimise puhul!

#### Garantii:

- Keriste ja juhtseadmestiku garantii-aeg kasutamisel peresaunas on kaks (2) aastat.
- Keriste ja juhtseadmestiku garantii-aeg kasutamisel ühistusaunas üks (1) aasta.
- Asutuste saunades kasutatavate kütte- ja juhtseadmete garantii-aeg on kolm (3) kuud.
- Garantii ei kata rikkeid, mille põhjuseks on paigaldus-, kasutus- või hooldusjuhiste mittejärgimine.
- Garantii ei kata rikkeid, mis on põhjustatud tehase poolt mittesoovitavate kivide kasutamisest.

#### SISUKORD

<b>1. KASUTUSJUHISED</b> .....	<b>3</b>
1.1. Kerisekivide ladumine .....	3
1.1.1. Hooldamine .....	3
1.2. Leiliruumi soojendamine .....	3
1.2.1. Leiliviskamine .....	3
1.3. Saunaruumi kütmine, aurusti kasutamine kütmisel ....	4
1.3.1. Veepaagi täitmine, külm aurusti .....	4
1.3.2. Veepaagi täitmine, kuum aurusti .....	4
1.3.3. Veepaagi tühjendamine .....	4
1.3.4. Veetäitmisautomaatikaga varustatud Combi kerised (KV50SEA-KV90SEA, T7CA-T9CA, K11GS-K15GS) .....	4
1.4. Lõhnaainete kasutamine (ei D-SE/K-GS).....	4
1.5. Saunaruumi kuivatamine .....	4
1.6. Aurusti puhastamine.....	4
1.7. Soovitusi saunaskäimiseks .....	5
1.8. Hoiatused.....	5
1.9. Probleemolukorrad.....	5
<b>2. SAUNARUUM</b> .....	<b>6</b>
2.1. Saunaruumi konstruktsioon .....	6
2.1.1. Saunaruumi seinte mustenemine .....	6
2.2. Saunaruumi ventilatsioon .....	7
2.3. Kerise võimsus.....	7
2.4. Saunaruumi hügieen .....	7
<b>3. PAIGALDUSJUHIS</b> .....	<b>8</b>
3.1. Enne paigaldamist .....	8
3.2. Kerise kinnitamine .....	8
3.3. Kaitsebarjäär.....	10
3.4. Juhtimisplüdi ja andurite paigaldamine .....	10
3.5. Automaatne veega täitmine (KV50SEA-KV90SEA, T7CA-T9CA, K11GS-K15GS) .....	10
3.3. Elektriühendused .....	10
3.6.1. Elektrikerise isolatsioonitakistus .....	10
<b>4. TAGAVARAOSAD</b> .....	<b>14</b>

## 1. KASUTUSJUHISED

### 1.1. Kerisekivide ladumine

Saunakivide ladumisel on suur mõju kerise tööle (joonis 1).

#### Tähtis teave saunakivide kohta:

- Kivide läbimõõt peab olema 5–10 cm.
- Kasutage ainult nurgelisi lõhestatud saunakive, mis on ette nähtud kasutamiseks kerises. Peridotiit, oliviin-doleriit ja oliviin on sobivad kivitüübid.
- Kergeid, poorseid keraamilisi „kive“ ega pehmeid potikive kerises kasutada ei tohi. Nad ei salvesta kuumutamisel küllaldaselt soojust. Selle tagajärjeks võib olla kütteelementide kahjustumine.
- Peske kividelt tolm maha enne nende ladumist kerisele.

#### Palun pange saunakive asetades tähele:

- Ärge laske kivil kerisesse kukkuda.
- Ärge kiiluge kive kütteelementide vahele.
- Asetage kivid hõredalt, et nende vahel oleks võimalik õhuringlus.
- Laduge kivid nõnda, et nad toetaks üksteist selle asemel et toetuda oma raskusega kütteelementidele.
- Ärge laduge kõrget kivikuhja kerise peale.
- Kerise kiviruumi ega kerise lähedusse ei tohi paigaldada esemeid, mis võivad muuta kerisest läbi voolava õhu kogust või suunda.

#### 1.1.1. Hooldamine

Tänu suurtele temperatuurikõikumistele lagunevad kerisekivid kasutamisel. Kivid tuleb vähemalt kord aastas ümber laduda, või isegi tihemini, kui saun on aktiivses kasutuses. Samal ajal tuleb kerise põhjalt eemaldada kivikillud ning vahetada purunenud kivid uute vastu. Seda jälgides jääb kerise soojendusvõime optimaalseks ja välditakse ülekuumenemise ohtu.

### 1.2. Leiliruumi soojendamine

Kui keris esmakordselt sisse lülitatakse, eraldub nii küttekehast kui kividest lõhna. Lõhna eemaldamiseks tuleb leiliruumi tugevasti ventileerida.

Kui kerise võimsus on saunaruumi jaoks sobiv, võtab õigesti isoleeritud saunaruumil nõutavale peemiseks sobivale temperatuurile jõudmine aega umbes ühe tunni (▷2.3.). Kivid kuumenevad leilitemperatuurini reeglina samaaegselt leiliruumiga. Leiliruumi sobiv temperatuur on 65 kuni 80 °C.

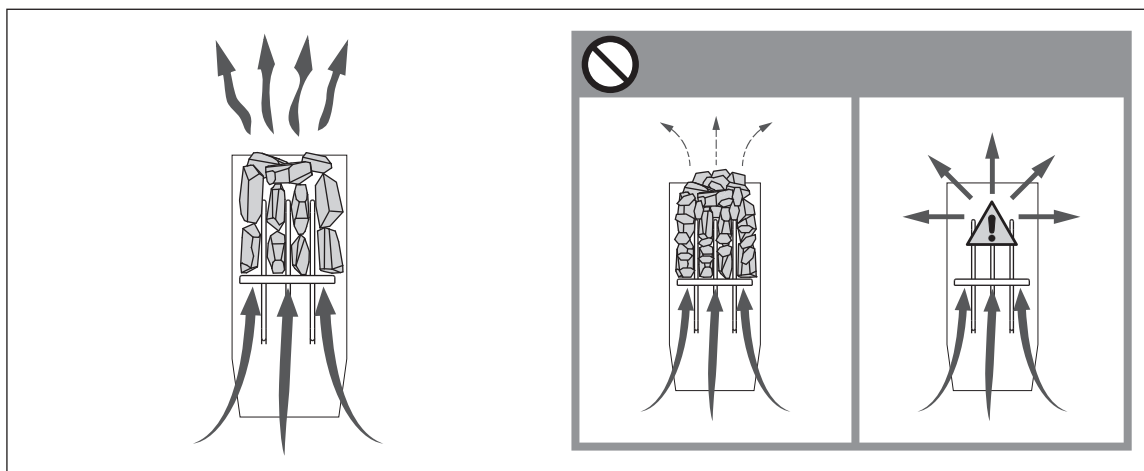
**⚠ Tähelepanu! Enne, kui Te lülitate kerise sisse, kontrollige alati, et midagi ei oleks selle kohal või läheduses. ▷1.8.**

#### 1.2.1. Leiliviskamine

Õhk saunas muutub kuumenedes kuivaks. Seetõttu on vaja sobiva õhuniiskuse taseme saavutamiseks vaja leili visata. Kuumuse ja auru mõju inimestele on erinev – eksperimenteerides leiata endale kõige paremini sobivad temperatuuri ja niiskuse tasemed.

**⚠ Leilikulbi maksimaalne maht olgu 0,2 liitrit. Korruga kerisele heidetav vee kogus ei tohi ületada 0,2 liitrit, sest kui kividale valada liiga palju vett korruga, aurustub ainult osa sellest, kuna ülejäänud paiskub keeva vee pritsmetena saunaliste peale. Ärge kunagi visake leili, kui keegi viibib kerise vahetus läheduses, sest kuum aur võib nende naha ära põletada.**

Kerisele visatav vesi peab vastama puhta majapidamisvee nõuetele (tabel 1). Vees võib kasutada vaid spetsiaalselt sauna jaoks mõeldud lõhnaaineid. Järgige juhiseid pakendil.



Joonis 1. Kerisekivide ladumine

Vee omadus	Mõju	Soovitus
Orgaanilise aine sisaldus	Värvus, maitse, sadestub	< 12 mg/l
Rauasisaldus	Värvus, lõhn, sadestub	< 0,2 mg/l
Karedus: kõige olulisemad ained on mangaan (Mn) ja lubi, st kaltsium (Ca)	Sadestub	Mn: < 0,05 mg/l Ca: < 100 mg/l
Kloorivesi	Oht tervisele	Kasutamine keelatud
Merevesi	Kiire korrodeerumine	Kasutamine keelatud

Tabel 1. Nõuded vee kvaliteedile

### 1.3. Saunaruumi kütmine, aurusti kasutamine kütmisel

Combi kerisega on võimalik kütta saunaruumi traditsioonilisel viisil või kasutada kütmisel kerise aurustit.

- Täitke alati enne kasutamist veemahuti!
- Aurusti paak mahutab umbes 5 liitrit vett (D-SE: u. 2 liitrit), millest piisab sisselülitatud aurusti korral umbes 2 tunniks. Aurusti paak tuleb täita, kui keris on külm.
- Kõige optimaalsema saunaruumi niiskuse saavutamiseks tuleb saunatemperatuur reguleerida madalaks (40 °C), ning niiskus kõrgeks (max. 95 %) ja lasta kerisel koos aurustiga kütta sauna umbes 1 tund.

#### 1.3.1. Veepaagi täitmine, külm aurusti

Täitke veepaak puhta majapidamisveega. Paagi maksimaalne mahutavus on u. 5 liitrit (D-SE: u. 2 liitrit). Joonis 2.

#### 1.3.2. Veepaagi täitmine, kuum aurusti

Veepaagi täitmist või vee lisamist kuuma aurusti korral tuleks vältida, kuna seejuures tekkiv kuum aur võib põhjustada põletushaavu. Kui siiski osutub vajalikuks kuuma aurusti veepaagi täitmine, olge äärmiselt ettevaatlik ning toimige järgnevalt:

1. Lülitage aurusti välja.
2. Kallake ettevaatlikult külma vett veepaagi restiosale, kust vesi valgub paaki ning jahutab paagis oleva kuuma vee.
3. Nõrutage jahutunud vesi paagist vastavasse nõusse ja valage kanalisatsiooni.
4. Täitke veepaak vastavalt ptk. 1.3.1. juhistele.

#### 1.3.3. Veepaagi tühjendamine

Kerise häireteta töö tagamiseks tuleb aurusti veepaak tühjendada alati pärast kasutamist. Nii eemaldate veepaagi põhjast sinna vee aurustumise tagajärjel kogunenud võimaliku sette, prügi vms.

Kuna kohe pärast kasutamist on vesi paagis kuum, on mõttekas tühjendada paak mõni tund pärast aurusti väljalülitamist, siis, kui vesi on jahtunud. Joonis 2.

Vt. ka ptk. 1.3.2. punktid 1–3.

#### 1.3.4. Veetäitmisautomaatikaga varustatud Combi kerised (KV50SEA-KV90SEA, T7CA-T9CA, K11GS-K15GS)

Veetäitmisautomaatikaga varustatud Combi kerised täidavad veepaagi automaatselt, kui aurusti juhtimislüliti (2) on sisse lülitatud. Aurustipaagi tühjendusventiil peab olema suletud ja veepaagi täitmisventiil avatud. Vt. joonised 2 ja 7.

Pärast saunaskäimist tuleb veepaagi täiteventiil sulgeda. Vt. ka ptk. 1.3.3.

#### 1.4. Lõhnaainete kasutamine (ei D-SE/K-GS)

Aurustis on võimalik kasutada vedelaid ja kotikestes pakitud lõhnaaineid. Vedelad lõhnaained valatakse aurustis olevatesse kiviaumatesse, kotikestega lõhnaained pannakse aurustivõre peale.

Lõhnaainete kasutamisel tuleb ettevaatlik olla aurustist väljapaiskuvat kuuma auru suhtes. Vältige vee ja lõhnaainete lisamist kuuma aurustisse.

Kiviaumaid tuleb pesta voolava vee all piisavalt sageli.

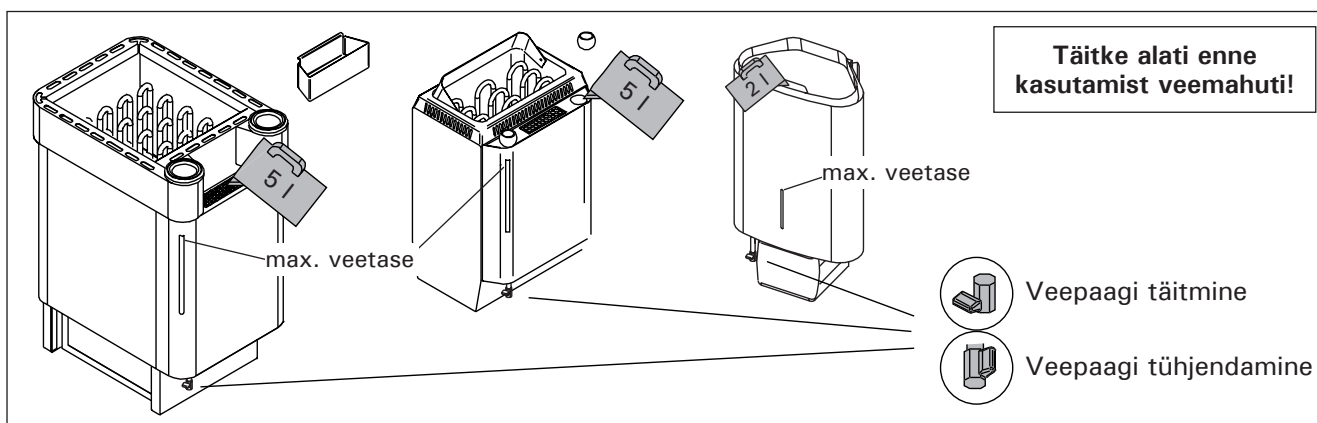
#### 1.5. Saunaruumi kuivatamine

Alati pärast aurusti kasutamist tuleb saunaruum korralikult kuivatada. Kiiremaks kuivamiseks võib hoida kerise sisselülitatuna ja ventilatsiooni võimalikult tugeva.

Kui kerist kasutatakse saunaruumi kuivatamiseks, tuleb veenduda, et see on ettenähtud aja möödudes välja lülitunud.

#### 1.6. Aurusti puhastamine

Aurusti veepaagi seintele koguneb aja jooksul veelisandeid, näiteks lupja, mille eemaldamiseks võib kasutada kodumasinate, nt. kohvi- ja veekeetjate tarbeks mõeldud katlakivieemaldajaid, vastavalt toote pakendil antud juhistele. Väljastpoolt puhastatakse aurustit niiske lapiga, lüliti peab seejuures olema OFF-asendis.



Joonis 2. Veepaagi täitmine ja tühjendamine (D-SE, KV-SE, T-C)

### 1.7. Soovitusi saunaskäimiseks

- Alustage enda pesemisest.
- Jääge sauna niikauaks, kui tunnete end mugavalt.
- Unustage kõik oma mured ning lõdvestuge.
- Vastavalt väljakujunenud saunareeglitele ei tohi häirida teisi valjuhäälese jutuga.
- Ärge tõrjuge teisi saunast välja ülemäärase leiliviskamisega.
- Jahutage oma ihu vajadust mööda.
- Kui olete hea tervise juures, võite minna saunast väljudes ujuma, kui läheduses on veekogu või basseini.
- Peske end peale saunaskäimist põhjalikult.
- Puhake enne riietumist ning laske pulsil normaliseeruda. Jooge vett või karastusjooke oma vedelikutasakaalu taastamiseks.

### 1.8. Hoiatused

- **Pikka aega leiliruumis viibimine tõstab keha temperatuuri, mis võib olla ohtlik.**
- **Hoidke eemale kuumast kerisest. Kivid ja kerise välispind võivad teid põletada.**
- **Hoidke lapsed kerisest eemal.**
- **Ärge lubage lastel, vaeguritel või haigetel oma-päi saunas käia.**
- **Konsulteerige arstiga meditsiiniliste vastunäidustuste osas saunaskäimisele.**
- **Konsulteerige oma kohaliku lastearstiga laste saunaviimise osas.**
- **Olge leiliruumis liikudes ettevaatlik, sest lava ja põrand võivad olla libedad.**
- **Ärge kunagi minge sauna alkoholi, kangete ravimite või narkootikumid mõju all.**
- **Ärge magage kunagi kuumas saunas.**
- **Mereõhk ja niiske kliima võib kerise metallpinnad rooste ajada.**
- **Ärge riputage riideid leiliruumi kuivama, see võib põhjustada tuleohtu. Ülemäärane niiskus võib samuti kahjustada elektriseadmeid.**

### 1.9. Probleemolukorrad

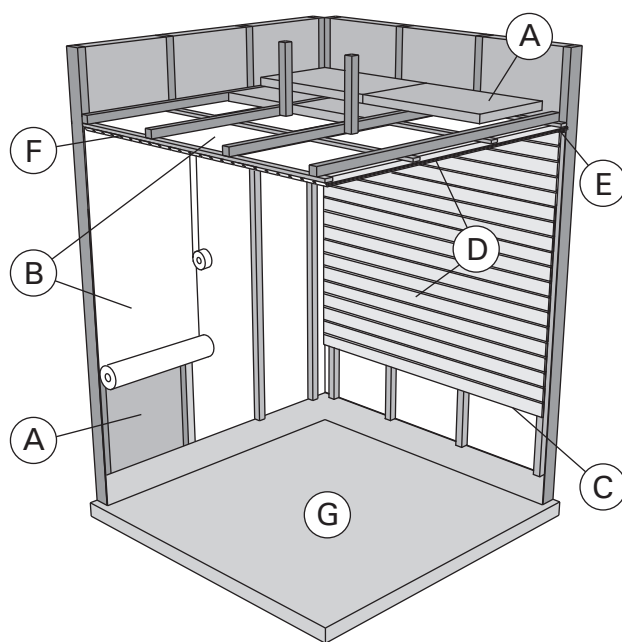
Kui aurusti ei tööta, kontrollige, kas:

- veepaagis on piisavalt vett (vt. ptk. 1.3.);
- kas ülekuumenemiskaitse on vabanenud (aurusti põhjas on lähtestusnupp);
- sauna niiskusaste pole liialt kõrge;
- termostaadi regulaator on max. asendis.

Kui aurusti ei soojene, kontrollige, kas:

- seade on ühendatud vooluvõrku
- termostaat on keeratud sauna temperatuurist kõrgemale näitajale
- kerise elektrikaitsmed on terved.

## 2. SAUNARUUM



Joonis 3.

### 2.1. Saunaruumi konstruktsioon

- A. Isolatsioonivill, paksus 50–100 mm. Saunaruumi tuleb hoolikalt isoleerida, et kerise võimsust saaks huida madalamal tasemel.
- B. Niiskuskaitse, nt alumiiniumpaber. Paberi läikiv külj peab jääma sauna poole. Katke vahed alumiiniumteibiga.
- C. Niiskustõkke ja paneeli vahele peab jääma umbes 10 mm ventilatsioonivahe (soovitav).
- D. Kerge 12–16 mm paksune puitpaneel. Kontrollige enne panelide paigaldamist elektrikaableid ja seinade tugevusi, mida on vaja kerise ja saunalava jaoks.
- E. Sein ja laepaneeli vahele peab jääma umbes 3 mm ventilatsioonivahe.
- F. Sauna kõrgus on tavaliselt 2100–2300 mm. Miinimumkõrgus sõltub kerisest (vt tabel 2). Vahe saunalava ülemise astme ja lae vahel ei tohiks ületada 1200 mm.
- G. Kasutage keraamilisest materjalist valmistatud põrandakatteid ja tumedat vuugisegu. Kerisekividest pärit peened osakesed ja mustus saunavees võivad tekitada plekke ja/või kahjustusi õrnematele põrandakatetele.

**Tähelepanu!** Uurige tuleohutuse eest vastutavatel ametivõimudelt, milliseid kaitseplaadi osasid saab isoleerida. Kasutusel olevaid korstnaid ei tohi isoleerida.

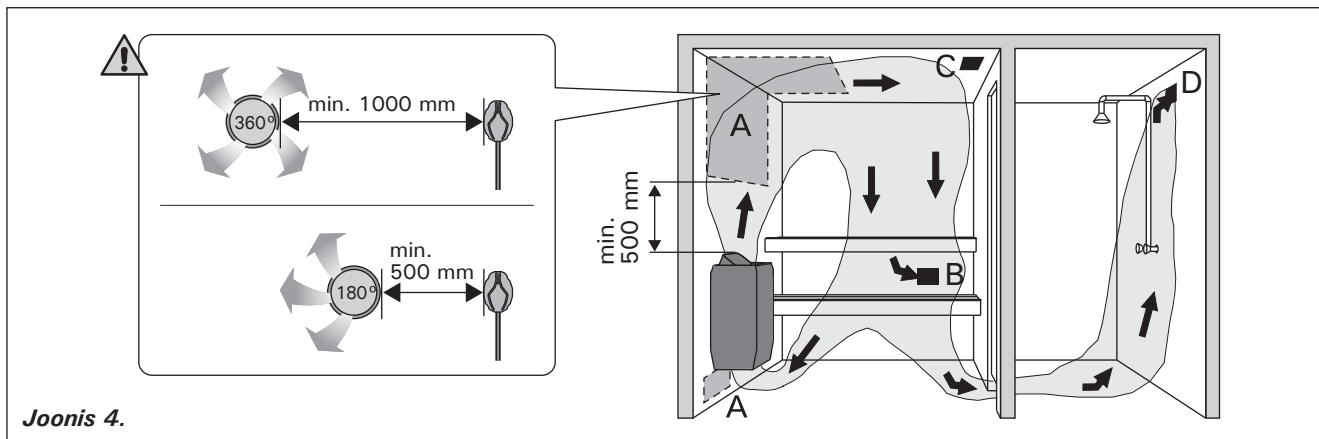
**Tähelepanu!** Kergemad kaitsekatted, mis on paigaldatud otse seinale või lakke, võivad olla süttisohtlikud.

**Tähelepanu!** Sauna põrandale valguv vesi tuleb juhtida läbi vastava ava kanalisatsiooni.

#### 2.1.1. Saunaruumi seinte mustenemine

See on täiesti normaalne, et saunaruumi puitpinnad muutuvad ajajooksul mustemaks. Mustenemist võivad kiirendada

- päikesevalgus
- kuumus kerisest
- seina kaitsevahendid (kaitsevahenditel on kehv kuumusetaluvus)
- kerisekividest pärit peened osakesed, mis suurendavad õhuvoolu.



Joonis 4.

## 2.2. Saunaruumi ventilatsioon

Saunaruumi õhk peab vahetuma kuus korda tunni jooksul. Joonis 5 näitab erinevaid saunaruumi ventilatsiooni võimalusi.

- A. Õhu juurdevoolu ava. Mehaanilise õhu väljatõmbe kasutamisel paigutage õhu juurdevool kerise kohale. Gravitatsioon-õhuväljatõmbe kasutamisel paigutage õhu juurdevool kerise alla või kõrvale. Õhu juurdevoolutoru läbimõõt peab olema 50–100 mm. **Ärge paigaldage õhu juurdevoolu nii, et õhuvool jahutaks temperatuuriandurit (vt temperatuurianduri paigaldusjuhiseid juhtimiskeskuse paigaldusjuhistest)!**
- B. Õhu väljatõmbeava. Paigaldage õhu väljatõmbeava põranda lähedale, kerisest võimalikult kaugele. Õhu väljatõmbeava läbimõõt peaks olema õhu juurdevoolutorust kaks korda suurem.
- C. Valikuline kuivatamise ventilatsiooniava (suletud kütmise ja saunaskäigu ajal). Sauna saab kuivatada ka saunaskäigu järel ust lahti jättes.
- D. Kui õhu väljatõmbeava on pesuruumis, peab saunaruumi ukse all olema vähemalt 100 mm vahe. Mehaaniline väljatõmbeventilatsioon on kohustuslik.

## 2.3. Kerise võimsus

Kui seinad ja lagi on kaetud paneelidega ja paneelide taga on piisav isolatsioon, määrab kerise võimsuse sauna ruumala. Isoleerimata seinad (telliskivi, klaasplokk, klaas, betoon, põrandaplaadid, jne.) suurendavad kerise võimsuse vajadust. Lisage 1,2 m<sup>3</sup> sauna ruumalale iga isoleerimata seina ruutmeetri kohta. Näiteks 10 m<sup>3</sup> saunaruum, millel on klaasuks, vastab 12 m<sup>3</sup> saunaruumi võimsuse vajadusele. Kui saunaruumil on palkseinad, korrutage sauna ruumala 1,5-ga. Valige õige kerise võimsus tabelist 2.

## 2.4. Saunaruumi hügieen

Saunaskäimisel tuleb kasutada saunalinasid, et takistada higi sattumist saunalava istmetele.

Sauna istmeid, seinu ja põrandat tuleb korralikult pesta vähemalt üks kord kuue kuu jooksul. Kasutage küürimisharja ja saunapuhastusvahendit.

Pühkige tolm ja mustus keriselt niiske lapiga. Eemaldage keriselt katlakivi plekid 10 % sidrunhappe lahusega ning loputage.

### 3. PAIGALDUSJUHI

#### 3.1. Enne paigaldamist

Enne kerise paigaldamist tutvu paigaldusjuhise ja pööra tähelepanu alljärgnevale:

- Kerise võimsus ja tüüp sobivad antud sauna. **Sauna maht peab vastama tabelis 2 antud suurustele.**
- Toitepinge on kerisele sobiv.
- Kerise paigalduskohal on tagatud joonisel 5 ning tabelis 2 toodud ohutuskauguste minimaalsuurused.

**Nimetatud näitajaid tuleb mõõndusteta järgida, kuna nende eiramine muudab saunaruumi tuleohtlikuks.**

**Veel tuleb teada, et:**

- Saunaruumi tohib paigaldada ainult ühe elektrikerise.
- Keris peab olema paigaldatud nii, et hoiustekstid oleksid pärast paigaldamist hõlpsasti loetavad.
- Keriseid ei tohi paigaldada seinasüvenditesse.

#### 3.2. Kerise kinnitamine

##### D29SE

**NB! Ühendage kerise ühenduskaabel enne kerise seinalekinnitamist. ▶ 3.6.**

Kerise seinale kinnitamise raam on kerise küljes. Keerake raami lukustuskrugi lahti ning eraldage paigaldustugi kerisest.

1. Kinnitage seinalekinnitamise raam seinale kaasasolevate kruvidega. Järgige minimaalseid ohutuskaugusi joonisel 5. Paigaldusraami kinnitamist on näidatud joonisel 6.

**NB! Paigaldusraami kinnituskruvide kohal, voodrilaua taga, peab kindlasti olema paksem laud või pruss, millesse kruvid tugevasti kinnitaksid. Kui paneeli taga pole laudu, võib need tugevasti kinnitada ka paneeli peale.**

2. Tõstke keris seinal olevale raamile nii, et kinnituskruvid raami allosas haakuks kerise korpusse, ning suruge kerise ülaosa vastu raami.

3. Lukustage kerise serv kruvi abil raamile.

##### KV50SE–KV90SE

1. Kinnitage kerise paigaldusraam komplekti kuuluvate kruvidega seina, järgides tabelis 2 ja joonisel 5 toodud minimaalseid ohutuid kaugusi. Paigaldusraami kinnitamine on näidatud joonisel 6.

**NB! Paigaldusraami kinnituskruvide kohal, voodrilaua taga, peab kindlasti olema paksem laud või pruss, millesse kruvid tugevasti kinnitaksid. Kui paneeli taga pole laudu, võib need tugevasti kinnitada ka paneeli peale.**

2. Tõstke keris seina kinnitatud raamile nii, et kinnitusvarbade otsad läheksid kerise põhjas olevatesse avadesse.

3. Kinnitage keris vastava klambriga ülaltpoolt raami külge.

##### T7C-T9C, K11GS-K15GS

Keris kinnitatakse pörandasse kahest kohast, kerise jalgade küljes olevatest kinnituskohtadest.

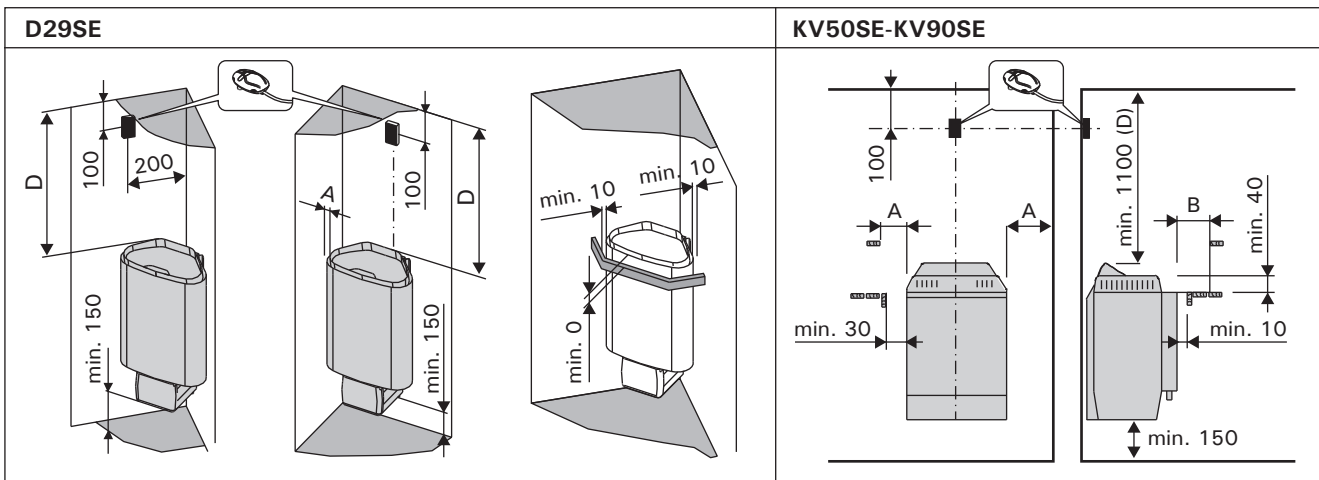
Enne kinnitamist tuleb jälgida minimaalseid ohutuid kaugusi tuleohtlikest materjalidest. Vt. tabel 2 ja joonis 5.

Keris Mudel ja mõõtmed	Võimsus	Aurusti			Leiliruum			Minimaalsed kaugused				Ühenduskaabel 400 V 3N~	Kaitse
		Võimsus	Max. aurustusvõime		Maht	Kõrgus	A	B	Laeni	Pörandani			
laius 505 mm sügavus 490 mm kõrgus 700 mm kaal 30 kg kivid max. 60 kg	kW	kW	kg/h	min m <sup>3</sup>	max m <sup>3</sup>	min m <sup>3</sup>	*) mm	mm	mm	mm	mm	mm <sup>2</sup>	A
				Vt. pt. 2.3.			Vt. joonis 5.				Vt. joonis 8.		
	11,0	2,0	4,5	9	16	1900	70	50	1200	-	5 x 1,5+6 x 1,5	3 x 16	
	13,5	2,0	4,5	11	20	2100	100	50	1400	-	5 x 2,5+6 x 1,5	3 x 20	
	15,0	2,0	4,5	14	24	2100	100	50	1400	-	5 x 2,5+6 x 1,5	3 x 25	
laius 345 mm sügavus 465 mm kõrgus 660 mm kaal 21 kg kivid max. 35 kg								**)					
	7,0	2,0	2,5	6	9	1900	80	60	1250	-	5 x 2,5+2 x 2,5	3 x 16	
	9,0	2,0	2,5	8	14	1900	120	80	1250	-	5 x 2,5+2 x 2,5	3 x 16	
laius 400 mm sügavus 360 mm kõrgus 640 mm kaal 16 kg kivid max. 20 kg													
	5,0	2,0	2,5	3	6	1900	35	20	1100	150	5 x 1,5+2 x 1,5	3 x 10	
	6,0	2,0	2,5	5	8	1900	50	60	1100	150	5 x 1,5+2 x 1,5	3 x 10	
	8,0	2,0	2,5	7	12	1900	100	90	1100	150	5 x 2,5+2 x 2,5	3 x 16	
	9,0	2,0	2,5	8	14	1900	120	100	1100	150	5 x 2,5+2 x 2,5	3 x 16	
laius 340 mm sügavus 200 mm kõrgus 635 mm kaal 8 kg kivid max. 11 kg													
	2,9	1,0	1,0	1,5	4	1900	10	-	900	150	230 V 1N~ 3 x 2,5	1 x 16 (1 x 13)	

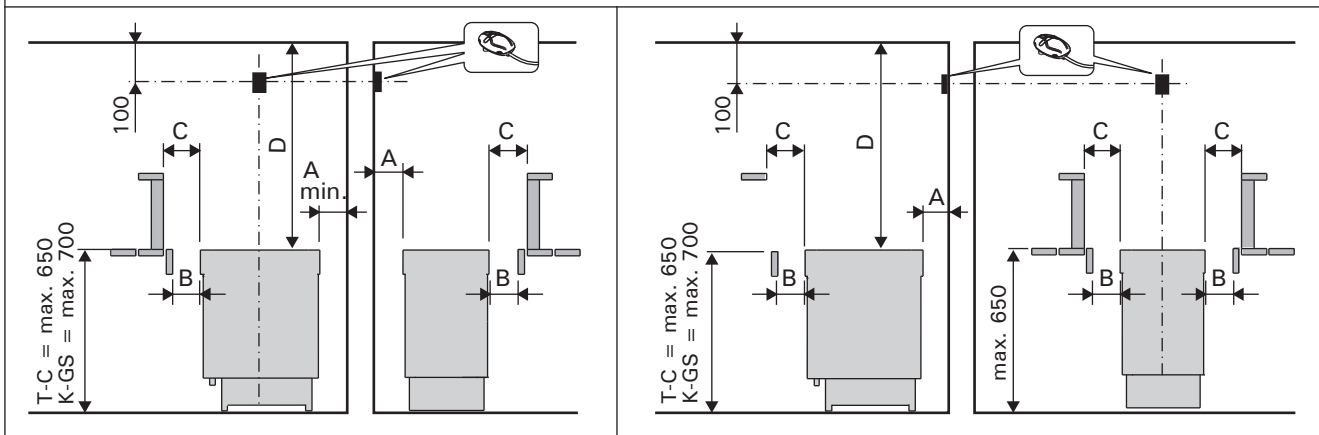
**Tabel 2. Paigalduse üksikasjad**

\*) külgpinnast seina, ülemise barjääri või lavani

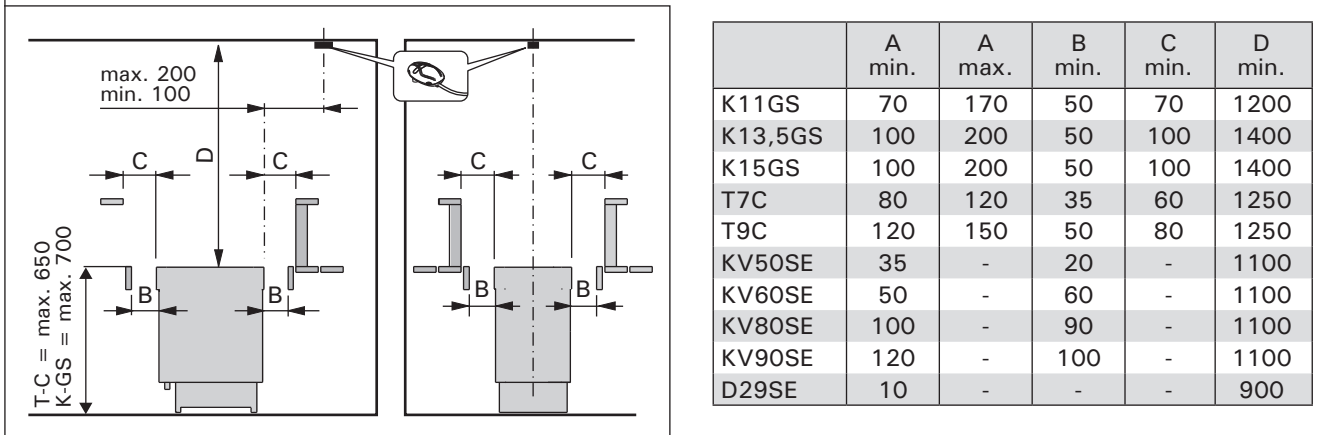
\*\*\*) esipinnast ülemise lava või barjäärini



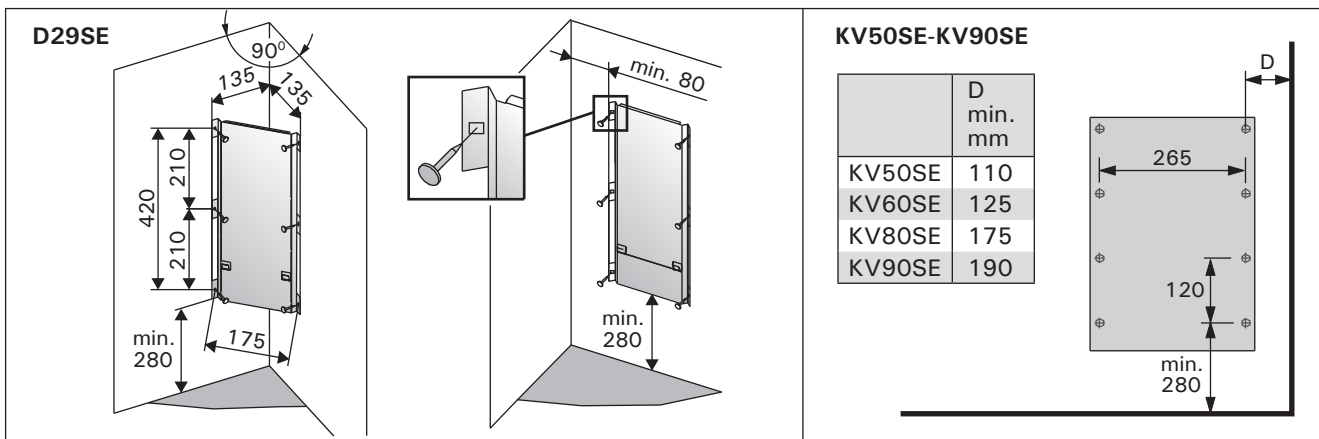
**T7C-T9C, K11GS-K15GS Juhtimiskeskuse anduri paigaldamine seina**



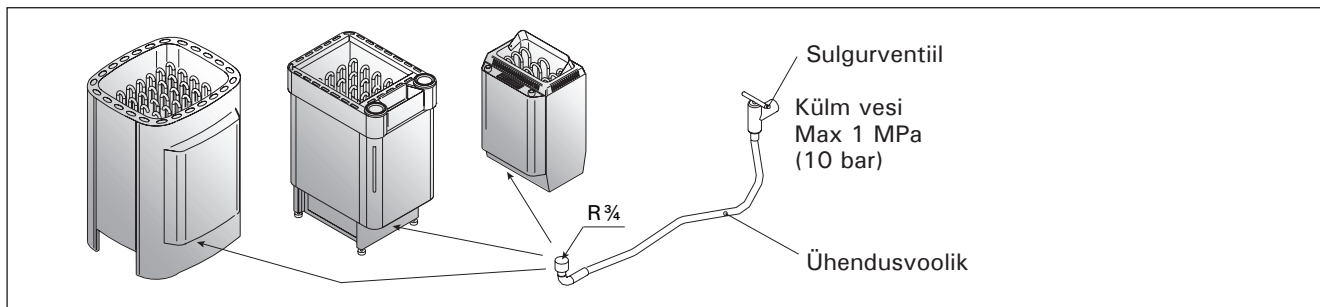
**T7C-T9C, K11GS-K15GS Juhtimiskeskuse anduri paigaldamine lakke**



**Joonis 5. Kerise ohutuskaugused (kõik mõõtmised millimeetrites)**



**Joonis 6. Kerise paigaldusraami koht (kõik mõõtmised millimeetrites)**



Joonis 7. Automaatne veega täitmine

### 3.3. Kaitsebarjäär

Kui kerise ümber paigaldatakse kaitsebarjäär, tuleb järgida joonisel 5 ja tabelis 2 toodud ohutuid kaugusi.

### 3.4. Juhtimispldi ja andurite paigaldamine

Juhtimispldiga on kaasas täpsemad juhised pldi ning termostaadi andurite paigaldamiseks.

### 3.5. Automaatne veega täitmine (KV50SEA-KV90SEA, T7CA-T9CA, K11GS-K15GS)

Keris ühendatakse painduva vooliku abil külma-veevõrku. Veeühenduskohal peab olema sulgurventiil. Vt. joonis 7. Sauna ja/või pesuruumi põrandast peab olema äravool kanalatsioon: see hoiab ära uputused voolikudefektide ja lekete korral.

### 3.3. Elektriühendused

**!** Kerise võib vooluvõrku ühendada vaid professionaalne elektrik, järgides kehtivaid eeskirju.

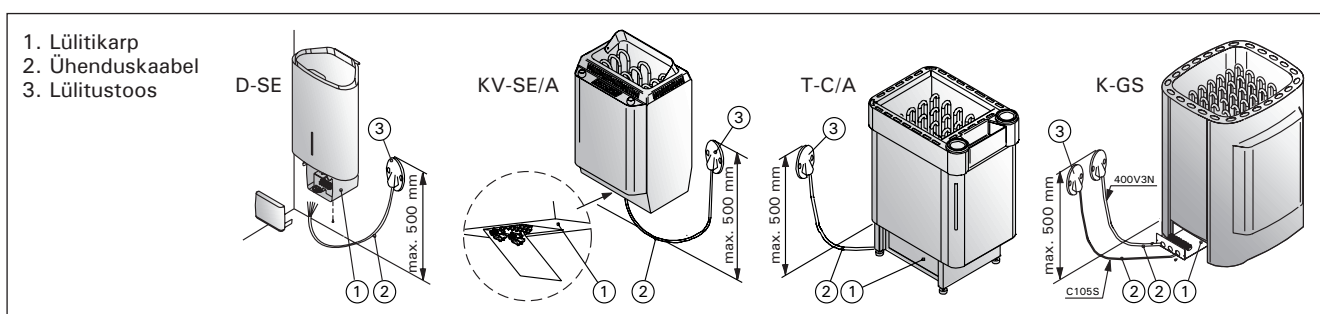
- Keris ühendatakse poolstatsioonarselt ühenduskarpi (joonis 8: 3) leiliruumi seinal. Ühenduskarp peab olema pritsmekindel, ning selle maksimaalne kõrgus põrandast ei tohi olla suurem kui 500 mm.

- Ühenduskaabel (joonis 8: 2) peab olema kummiisolatsiooniga H07RN-F tüüpi kaabel või samaväärne. **Tähelepanu! Termilise rabenemise tõttu on kerise ühenduskaablina keelatud kasutada PVC-isolatsiooniga kaablit.**
- Kui ühendus- ja paigalduskaablid on kõrgemal kui 1 000 mm leiliruumi põrandast või leiliruumi seinte sees, peavad nad koormuse all taluma vähemalt 170 °C (näiteks SSJ). Põrandast kõrgemale kui 1 000 mm paigaldatud elektriseadmestik peab olema lubatud kasutamiseks temperatuuril 125 °C (markeering T125).

#### 3.6.1. Elektrikerise isolatsioonitakistus

Elektriinstallatsioonitööde lõppinspekterimisel võib kerise isolatsioonitakistuse mõõtmisel täheldada "leket", mis tuleneb sellest, et kütteelementide isolatsioonimaterjali on imendunud mingil määral niiskust (ladustamise, transpordiga seoses). Niiskus kaob reeglina pärast paari küttemiskorda.

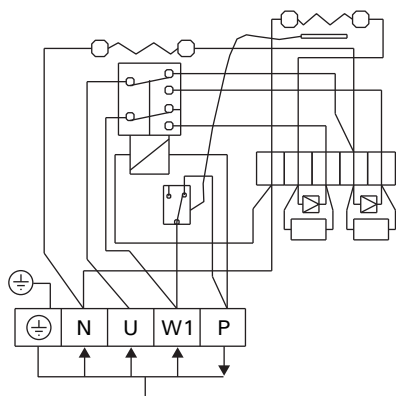
**!** Ära lülita kerist vooluvõrku läbi lekkevoolulüliti.



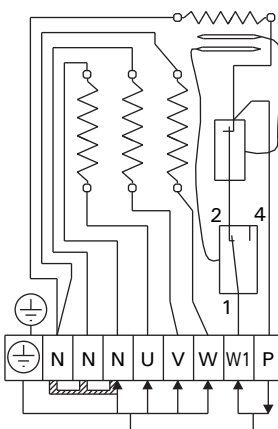
Joonis 8. Kerise ühendamine elektrivõrku

**Täitke alati enne kasutamist veemahuti!**

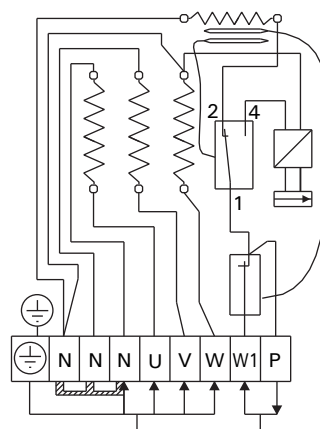
**D29SE**



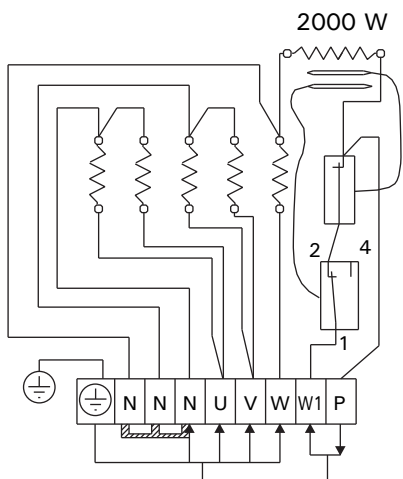
**50SE-90SE**



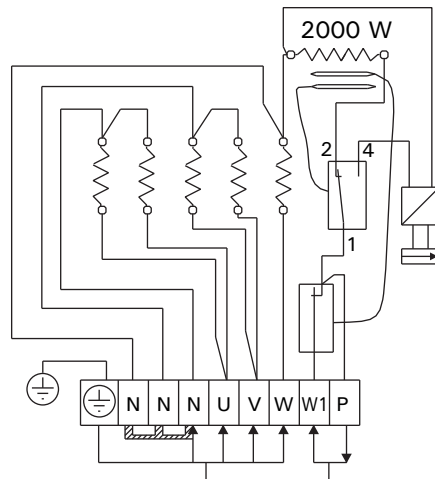
**50SEA-90SEA**  
Automaatne veetäide



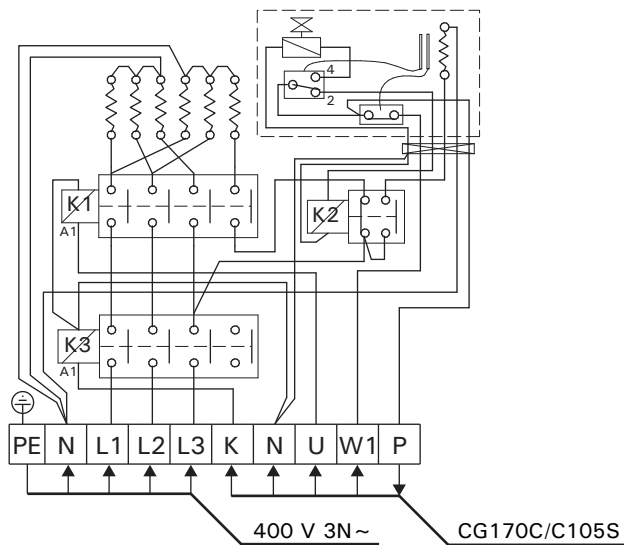
**T7C-T9C**



**T7CA-T9CA**  
Automaatne veetäide

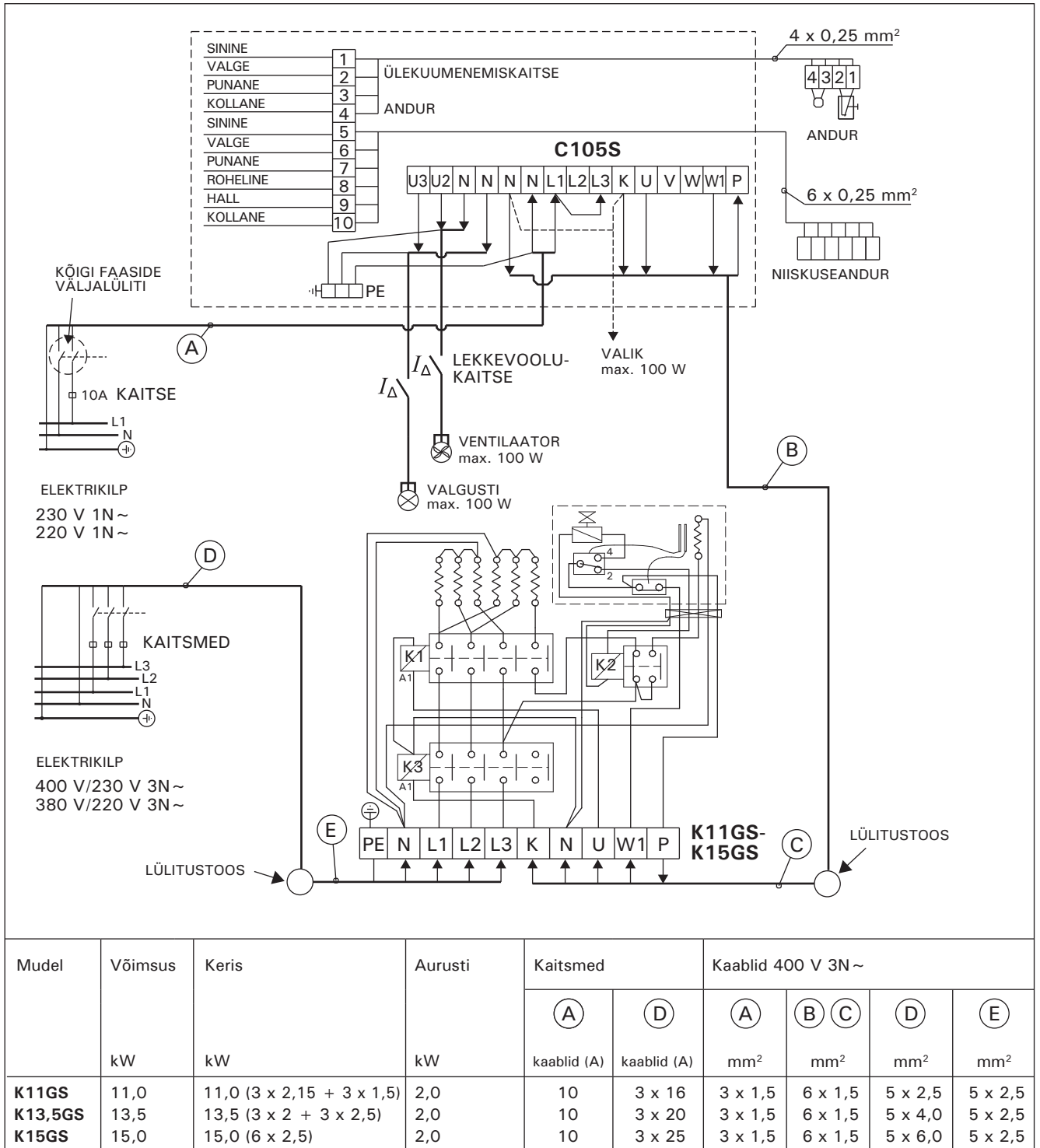


**K11GS-K15GS**



Joonis 9. Elektriühendused





Joonis 12. Keriste 3-faasiline ühendus (K-GS)

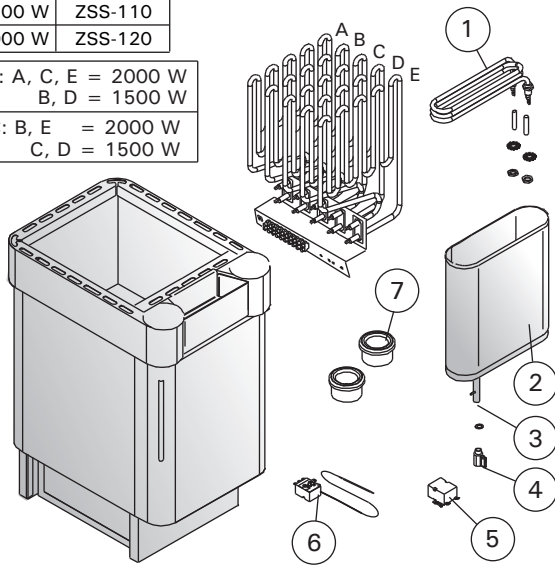
### 4. TAGAVARAOSAD

T7C-T9C  
T7CA-T9CA

1500 W	ZSS-110
2000 W	ZSS-120

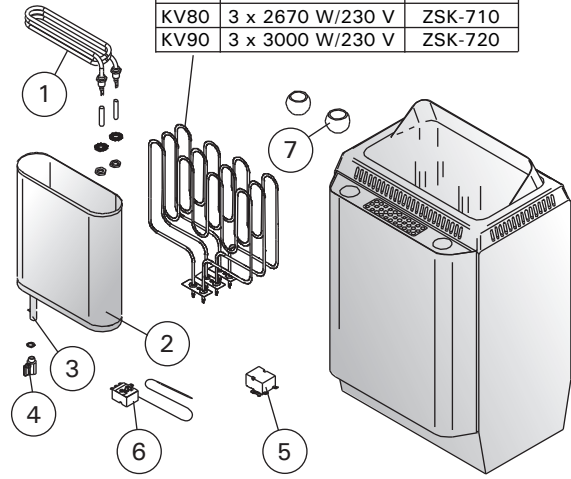
T9C: A, C, E = 2000 W  
B, D = 1500 W

T7C: B, E = 2000 W  
C, D = 1500 W



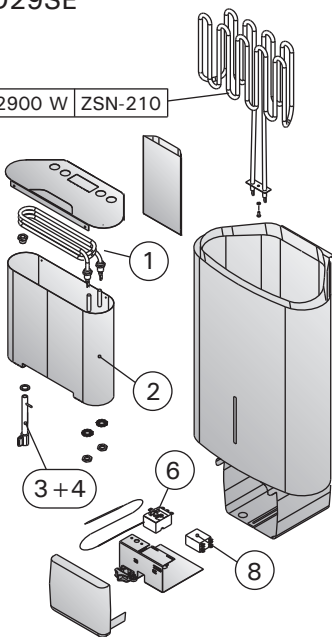
KV50SE-KV90SE  
KV50SEA-KV90SEA

KV50	3 x 1500 W/230 V	ZSK-690
KV60	3 x 2000 W/230 V	ZSK-700
KV80	3 x 2670 W/230 V	ZSK-710
KV90	3 x 3000 W/230 V	ZSK-720

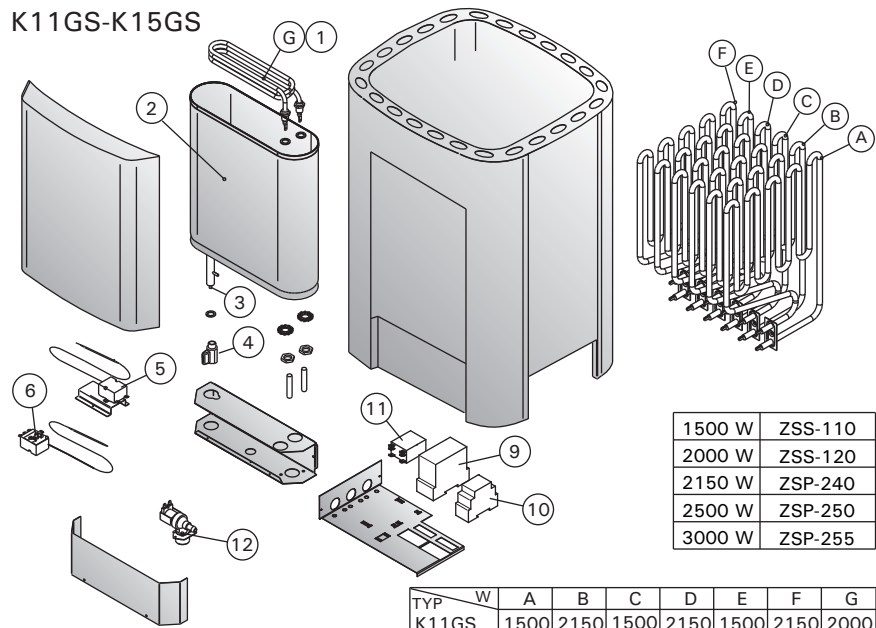


D29SE

2900 W ZSN-210



K11GS-K15GS



1500 W	ZSS-110
2000 W	ZSS-120
2150 W	ZSP-240
2500 W	ZSP-250
3000 W	ZSP-255

TYP	W	A	B	C	D	E	F	G
K11GS	1500	2150	1500	2150	1500	2150	2000	
K13.5GS	2500	2000	2500	2000	2500	2000	2000	
K15GS	2500	2500	2500	2500	2500	2500	2000	

1	Auruti kütteelement, monteeritud	2000 W/230 V	ZH-102	1
2	Veepak, monteeritud		ZH-70 (D29SE: ZSN-242)	1
3	Äravoolutoru, monteeritud		ZH-110	1
4	Kraan	1/4	ZH-130	1
5	Ülekuumenemiskaitse		ZSK-764	1
6	Termostaat 112 °C		ZSN-250	1
7	Kivianum	Ø75/50 T7C-T9C Ø46/36 KV50SE-KV90SE	ZSS-505 ZH-205	2 2
8	Relee K2		ZSF-730	1
9	Ohutuskontaktor		ZSL-940	1
10	Moodulkontaktor		ZSL-750	1
11	Võimsusrelee		ZSL-760	1
12	MG ventiil	WI-08102/A	ZSS-610	1

***HARVIA***

Harvia Oy  
PL12  
40951 Muurame  
Finland  
[www.harvia.fi](http://www.harvia.fi)