

Harvia-produkter till ångrum



HARVIA
Naturligt välbehag.



Koppla av i ångrummet.

Ångrum skiljer sig från traditionella finska bastun genom att temperaturen är lägre och luftfuktigheten högre. Luftfuktigheten stiger till 100 procent medan temperaturen kvarstår vid 40–45 grader. Istället för ett traditionellt bastuaggregat är värmekällan i ett ångrum en ånggenerator. Med modern teknik kan ångrum enkelt installeras också i hemmiljöer. Observera dock att väggen, taket och bänkmaterialet i ångrum måste vara fullständigt vattentätt.

Likt traditionella bastur verkar ångrum avslappnande på muskler, stimulerar blodcirkulationen och lindrar flera olika typer av värk och smärta. Inandning av ånga är ett traditionellt botemedel för förkylningar, särskilt för täppta näsor. En avslappnande stund i ett ångrum lindrar stress och ökar välbefinnandet, vilket även kan hjälpa vid sömnproblem genom att göra sömnen djupare och lugnare.

Harvia Steam – För en skön upplevelse i ångrummet.

Harvia Steam -ånggenerator för Harvias kunskap om bastubad vidare till ångrum. Det är en oas med avkoppling och välbefinnande. Låt den fuktiga värmen påverka dina sinnen och glöm tid och stress för ett ögonblick.



Lätt att använda.

Harvia Steam är enkel att installera. Inget separat monteringsstöd behövs och alla anslutningar är av standardtyp. Harvia Steam är lätt att sköta genom sin stänkskyddad konstruktion, automatisk rengöringsfunktion som tillval och lättåtkomlighet till alla utbytbara delar. Modellerna HGS45M, HGS60M, HGS90M och HGS11M. Upp till fyra HGS11L extra strömförsörjningsenheter kan kopplas samman med grundläggande ånggeneratorer, som kontrolleras med samma styrenhet.

Till Harvia Steam finns som tillval en doftpump och en automatisk avtappningsventil som höjer ångrumupplevelsen ytterligare.

Harvia Griffin Steam -styrpanel

Harvia Steam styrs från en separat styrpanel – Harvia Griffin Steam. Den digitala styrpanelen är enkel att arbeta med tack vare sin stora skärm och lättanvända menystruktur.

Reglerbara funktioner:

- ånggenerator
- doftpump
- belysning
- ventilationen

Storlek 94 x 28 x 113 mm (b x d x h).



Tilläggsutrustningar för Harvia Steam -ånggenerator

Automatisk avtappningsventil

En automatisk avtappningsventil gör användningen av ånggeneratoren ännu lättare. Den automatiska avtappningsventilen sköljer ånggeneratoren automatiskt med jämna mellanrum samt alltid när anläggningen stängs av. Vid sköljningen avlägsnas kalk som samlats i ånggeneratoren. En regelbunden och effektiv kalkborttagning är mycket viktig för att upprätthålla ånggeneratorns funktionsduglighet.

Som standardutrustning till ånggeneratoren Harvia Steam finns en manuell avtappningsventil.



Doftpump

En doftpump man kan programmera att automatiskt avge en doft med ångan. Anläggningen är en membranpump till funktionsprincipen och kan användas såväl till små som till större ångrum, eftersom mängden doftande ånga som avges kan regleras enligt utrymme. Doftbehållaren som kopplas till pumpen kan vara liten eller stor.



Eukalyptusdoft

Harvias lyxiga eukalyptusdoft till ångrum förbättrar ytterligare ångrumsupplevelsen som stimulerar sinnen. Den flytande doften blandas med vattenångan från ånggeneratoren med hjälp av doftpumpen.

Harvias eukalyptusdoft är en homogen vätska som blandas jämnt med vatten. Doft till ångrum finns att fås i 5 liters kanistrar som ger över 100 liter användningsklar vätska. Utspänningsproportion: 1 del doft och 20 delar vatten.



Ångmunstycke

I Harvia Steam -ånggeneratorens standardleveransen ingår ett ångmunstycke. Extra ångmunstyckena finns som tillval.



Harvia dörr med aluminiumkarm



En serie aluminiumlister finns också att få för dörrarna och dubbeldörrarna med aluminiumkarm!

Harvias dörr med aluminiumkarm är en utmärkt dörr för ångrummet eller bastun. Dörren är planerad för förhållanden som ställer höga krav på materialets fuktbeständighet. Dörrhelheten innefattar inga trädelar överhuvudtaget. Karmarna i aluminium (40 x 60 mm) är gråa till färgen. Glaset är härdat 8 mm säkerhetsglas. Tack vare tätningen kommer inte ångan utanför ångrummet eller bastun. Harvias dörr med aluminiumkarm är en långlivad och tålig lösning.

Aluminiumkarmen monteras med smygskruvar utan synliga skruvhuvuden. Slutresultatet är elegant och propert. Det stadiga dörrhandtaget är aluminium. Färgalternativen för dörrglaset är brons, rökgrå, klart glas eller satin. Satinglas är inte tillgängligt till parglasdörr med aluminiumkarm.

Harvias dörr med aluminiumkarm fås som enkel- eller dubbeldörr.

Enkeldörr, storlekar:

7 x 19 (karmmått 690 x 1890 mm),
8 x 19 (karmmått 790 x 1890 mm), 8 x 21 (karmmått 790 x 2090 mm)
9 x 19 (karmmått 890 x 1890 mm), 9 x 21 (karmmått 890 x 2090 mm)

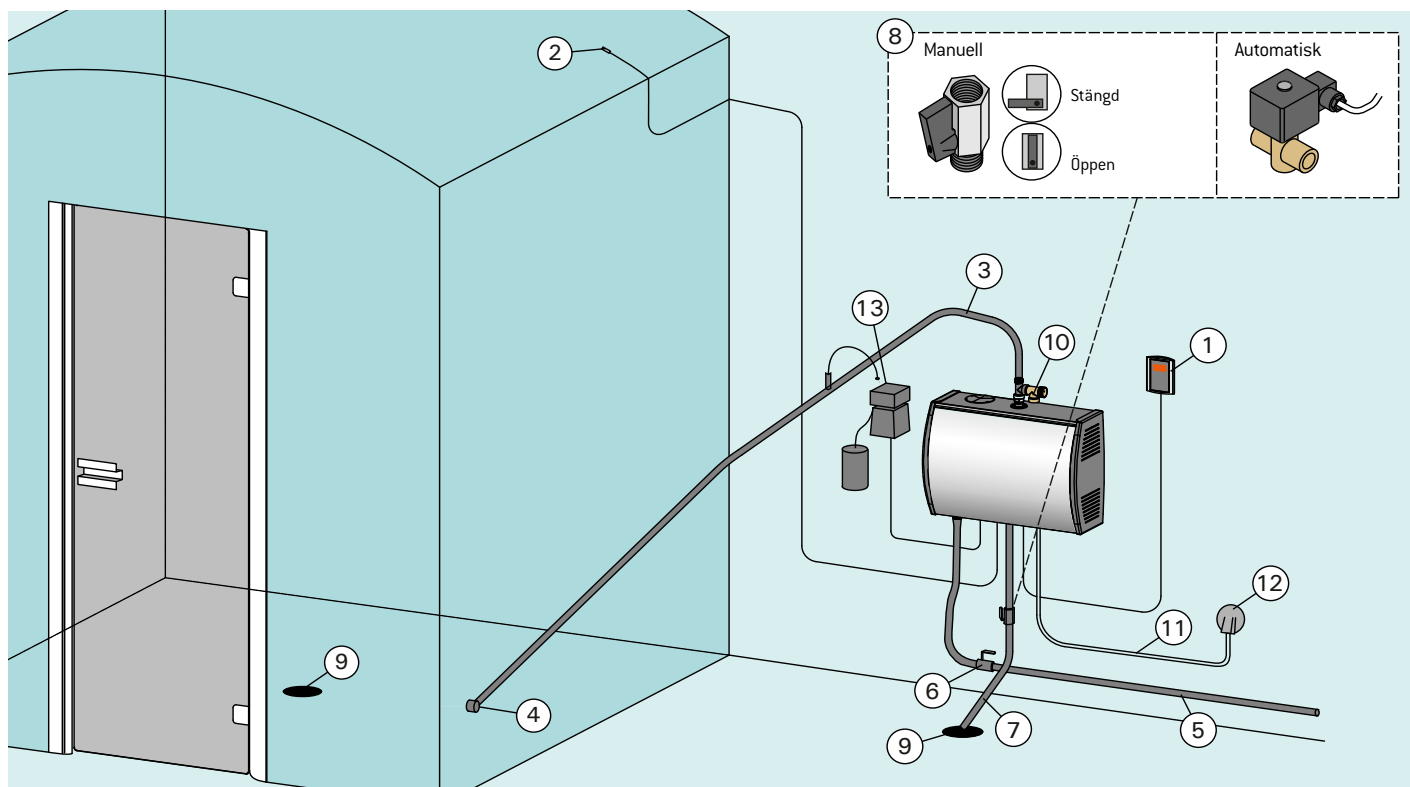
Dubbeldörr storlekar:

13 x 19 (karmmått 1315 x 1890 mm), 13 x 21 (karmmått 1315 x 2090 mm)
15 x 19 (karmmått 1515 x 1890 mm), 15 x 21 (karmmått 1515 x 2090 mm)
17 x 19 (karmmått 1715 x 1890 mm), 17 x 21 (karmmått 1715 x 2090 mm)

Teknisk information

Modell	Effekt	Rekommenderad storlek på ångrummet (m ³)						Ånggeneratorns effekt	230 V 1N ~		400 V 3N ~	
		Lättvägg (akryl, etc.)		Tegelbeklädd lättvägg		Tegelbeklädd stenvägg, etc.			Anslutningskabel	Säkring	Anslutningskabel	Säkring
	kW	Ventilerad	Ej ventilerad	Ventilerad	Ej ventilerad	Ventilerad	Ej ventilerad	kg/h	mm ²	A	mm ²	A
HGS45	4,5	2-5	2-7	2-4	2-6	2-3,5	2-4,5	5,5	3 x 6	25	5 x 1,5	3 x 10
HGS60	5,7	2,5-8	3,5-11	2-6	3-9	2-5	2-7,5	7,6	3 x 6	25	5 x 1,5	3 x 10
HGS90	9,0	6-12	9-17	4,5-10	7,5-14	3-8	6-11,5	12,0	-	-	5 x 2,5	3 x 16
HGS11	10,8	10-14,5	15-21	8-12	12-17	6-10	10-14	14,6	-	-	5 x 2,5	3 x 16
Multidrive (esimerkki/exempel)												
HGS45 + HGS11L	15,3	12-19,5	17-28	10-16	14-23	8-13,5	12-18,5	20,1	-	-	5 x 1,5 + 5 x 2,5	3 x 10 + 3 x 16
HGS60 + HGS11L	16,5	12,5-22,5	18,5-32	10-18	15-26	8-15	12-21,5	22,2	-	-	5 x 1,5 + 5 x 2,5	3 x 10 + 3 x 16
HGS90 + HGS11L	19,8	16-26,5	24-38	12,5-22	19,5-31	9-18	16-25,5	26,6	-	-	2 x 5 x 2,5	2 x 3 x 16
HGS11 + HGS11L	21,6	20-29	30-42	16-24	24-34	12-20	20-28	29,2	-	-	2 x 5 x 2,5	2 x 3 x 16

Mått: bredd 520 mm, djup 196 mm, höjd 411 mm. Vikt: 11 kg (vattenbehållare tom), 14 kg (vattenbehållare full).



1. Harvia Griffin Steam -styrpanel
2. Temperatursensor
3. Ångrör
4. Ångmunstycke
5. Matningsrör för vatten
6. Ventil för matningsrör
7. Avtappningsrör för vatten
8. Avtappningsventil
9. Golvvavlopp
10. Övertrycksventil
11. Anslutningskabel
12. Kopplingsdosa
13. Doftpump (tilläggsutrustning)

Återförsäljare:

HARVIA
Naturligt välbehag.

Kontaktuppgifter:

Harvia Ltd., P.O. Box 12, FI-40951 Muurame, FINLAND
Tel. +358 207 464 000, Fax +358 207 464 090
harvia@harvia.fi, www.harviasauna.com